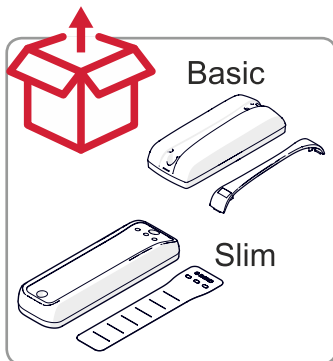


8CD 2.0 / 7C 2.0 / 7AH

Inštalčný manuál pre čítačky ACCESS



Dostupné verzie / technológie

Basic

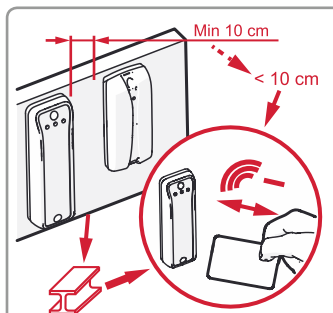
8CD 2.0 - Mifare Desfire EV1/EV2, 13.56 MHz

7C 2.0 - Mifare Classic, 13,56 MHz (UID)

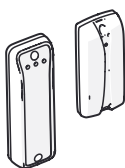
7AH - 125 kHz (UID)

Slim

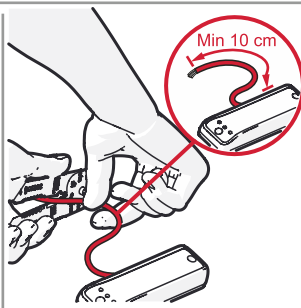
8CD 2.0 - Mifare Desfire EV1/EV2, 13.56 MHz



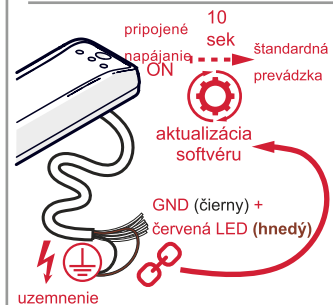
Ak je vzdialenosť medzi čítačkami menej ako 10 cm, alebo ak sú čítačky umiestnené na kovovom povrchu, môže sa znížiť čítacia vzdialenosť.



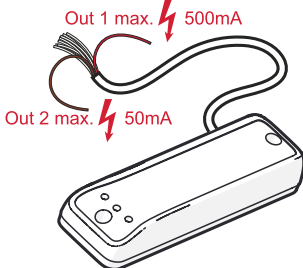
Neinštalujte čítačky blízko zdroja silného elektromagnetického rušenia.



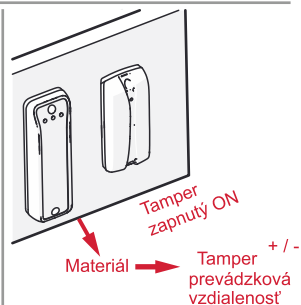
Neskracujte kábel na dĺžku kratšiu než 10 cm!



Ak je hnedý vodič pripojený na GND počas zapnutia čítačky, čítačka bude čakať na aktualizáciu softvéru 10 sekúnd. Ak softvérová aktualizácia nezačne, čítačka pokračuje v štandardnej prevádzke.



Výstupný max. prúd 500 mA



Ak je funkčnosť tampera nakonfigurovaná (tamper je funkčný), tak materiál, na ktorom je čítačka inštalovaná, môže ovplyvniť spináciu vzdialenosť tampera.

Technické parametre

- napájanie: 10 – 30 VDC 150 mA
- spotreba: 20 mA na 24VDC, max. 60 mA
- krytie: IP67
- prevádzková teplota: -40°C do +55°C
- kryt: plast, farba: čierna
- kábel: LIYCY, 3m
- LED – trojfarebná, piezobzučiaci, optický tamper
- výstup RS232

8CD 2.0 SLIM / BASIC

- identifikátory: Mifare DESFire EV1/EV2 UID + aplik.súbory; Mifare Classic UID + sektory
- 13,56 MHz / Wiegand 58-bit, 34-bit

7C 2.0 BASIC

- identifikátory: Mifare Classic UID
- 13,56 MHz / Wiegand 34-bit, 58-bit

7AH BASIC

- identifikátory: EM, HID Prox / UID
- 125 kHz / Wiegand 26-bit

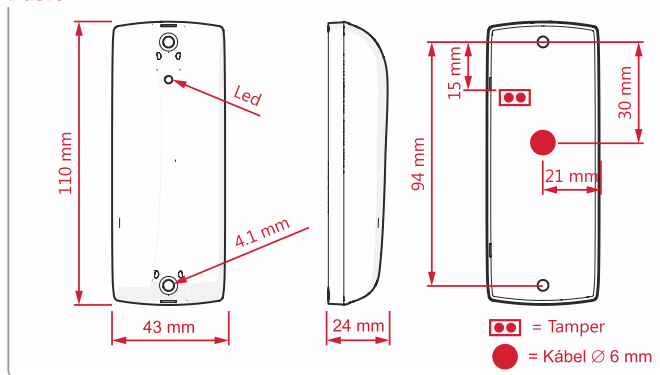
Pripojenie:

10...30 VDC.....	Červený
GND.....	Čierny
WIE0 / (Data).....	Zelený
WIE1 / (Clock)....	Bielý
TxD.....	Ružový
RxD.....	Šedý
Zelená LED.....	Modrý
Červená LED ...	Hnedý
Bzučiaci.....	Žltý
In 1.....	Bielo / zelený
Out 1.....	Červeno / modrý
Out 2.....	Hnedo / zelený

Vodiče pripájajte podľa popisu vyššie.
Vodiče nešpecifikované v tomto návode môžu zostať nezapojené.

Odporúčaný typ kábla medzi OPJ a čítačkou : SYKFY,TWISTED PAIR

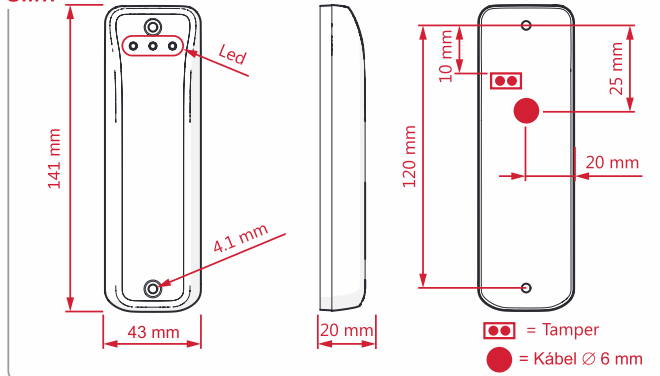
Basic



Pre dokončenie inštalácie čítačky prekryte montážne skrutky krycou lištou (Basic) / nálepkou (Slim).

Bezkontaktné čítačky 8CD 2.0 / 7C 2.0 / 7AH sú v zhode a spĺňajú požiadavky technických noriem a smerníc: 2014/30/EU (EMC); 2014/35/EU (Low voltage); 2011/65/EU (RoHS); 2014/53/EU (RED) a v súlade s tým používa označenie CE.

Slim



RYS®

tel: 02-53412923, 02-53417104
 e-mail: rys@rys.sk
 www.bezpecnebyvanie.sk
 www.rys.sk

predajňa a otváracia doba:
 Martínčekova 3, 821 09 Bratislava 2
 Po-Št: 08.00 - 16.45 h.
 Pia: ZATVORENÉ
 Obed. prestávka: 12.15 - 13.00 h.

