



## UPOZORNENIE!

Montážnu krabicu **APS** **umiestnite SAMOSTATNE** mimo akúkoľvek inú uzamykateľnú krabicu alebo skriňu!  
(viď str. 11-13)

CE

Vyrobené na Slovensku



Škatule  
Bal,papier



PE sáčky  
PE fólie

Dokument č: APS-iKURA\_malaprirucka-v3.1/23052023/SK

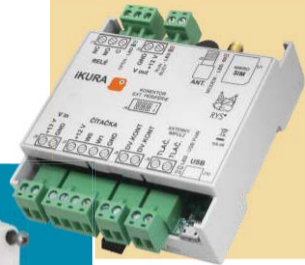


RYS®

Martinčekova 3, 821 09 Bratislava 2  
tel.: 02-5341 2923, fax: 02-5341 7096  
e-mail: [rys@rys.sk](mailto:rys@rys.sk)  
[www.bezpecnebyvanie.sk](http://www.bezpecnebyvanie.sk)  
[www.rys.sk](http://www.rys.sk)  
[www.ryscld.com](http://www.ryscld.com)

# APS

návod na montáž a zapojenie  
autonómneho prístupového  
systému



sada APS s operačnou  
jednotkou **iKURA**  
a bezkontaktnou čítačkou  
ACCESS 8CD 2.0

[rys.sk](http://rys.sk)

[ryscld.com](http://ryscld.com)





**Kapacita užívateľov:** 4096 identifikátorov / 1 databáza

Max. počet databáz: **16 nezávislých databáz užívateľov**

**Záznamník udalostí:** off-line záznamy s kapacitou 81920 udalostí

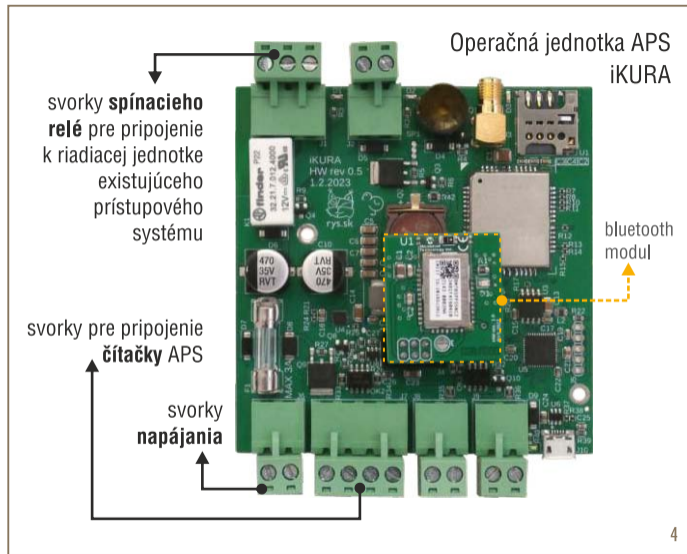
**Montáž:** do vodotesnej plastovej krabice IP55 s DIN lištou  
(súčasť balenia), max. 15m od čítačky

**Rozmer DPS iKURA:** 84,6 x 87 x 10 mm

**Rozmer krabice:** 150 x 110 x 70mm

**Databáza identifikátorov:**

Pri odovzdaní montážnej firme **má OPJ APS už uloženú autorizovanú databázu** identifikátorov spoločnosti pre odvoz a likvidáciu odpadu OLO a.s. Preto **nie je zo strany montážnej firmy alebo správcu kontajnerového stojiska potrebné žiadne ďalšie programovanie OLO čipov**. V prípade potreby doplniť ďalšiu nezávislú databázu, alebo zmeniť nastavenia OPJ APS nás kontaktujte.



## Technické parametre bezkontaktnéj čítačky APS ACCESS 8CD 2.0

**Technológia:** MIFARE® DESFire Ev1, 13,56 Mhz, WIEGAND 58, 34bit

**Bezpečnostné prvky:** šifrovanie AES alebo trojitý DES,  
aplikačné súbory, ochrana heslom

**Napájanie:** 10-30 VDC

**Spotreba:** 20 mA pri 24 VDC, max 60 mA (ECO20)

**Konfigurácia:** APS

**Podporované čipy pre zdieľanie:** Mifare Desfire Ev1, Mifare UID  
(konfigurácia APS je prispôsobená požiadavke na zdieľanie)

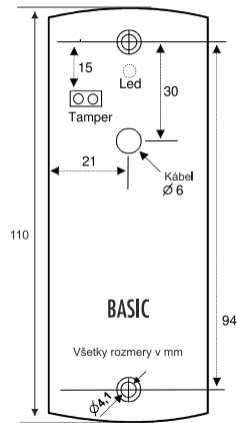
**Kryt:** plastový, samozhášavý - testy horľavosti UL94 (klas. HB, V-2)

**Ochranný stupeň:** IP67, IK10

**Rozsah pracovnej teploty:** -40 °C do +55 °C

*Podrobné technické vlastnosti sú uvedené v návode k čítačke.*

## Bezkontaktná čítačka APS ACCESS 8CD 2.0



čítačka APS musí byť  
označená štítkom  
„Konfigurácia APS“

označenie je na krabičke  
a na zadnej strane  
čítačky, kde je uvedené  
aj registračné číslo  
APS systému

## Minimálne podmienky inštalácie APS do kontajnerového stojiska

Pred inštaláciou autonómneho prístupového systému od spoločnosti OLO a.s. musí kontajnerové stojisko alebo iná stavebná bariéra (dvor, vnútorný blok bytového domu a pod.) spĺňať niekoľko podmienok, ktoré umožnia spoľahlivú prevádzku systému:

### 1. UZAMYKATEĽNÁ KONŠTRUKCIA KONTAJNEROVÉHO STOJISKA

Stojisko musí mať posuvnú alebo krídlovú bránu s pevným dorazom.

**2. ZDROJ NAPÁJANIA** - systém môže byť napájaný z trvalého zdroja napájania - káblom, ktorý je odporúčaným typom napájania, alebo alternatívnym zdrojom napájania, t.j. malým solárnym systémom alebo batériou.

Využitý môže byť zdroj napájania, ktorý je súčasťou prístupového systému pre vstup obyvateľov bytového domu. **Zdroj napájania musí mať dostatočnú kapacitu pre napájanie APS, t.j. 12 VDC a s minimálnym výstupným prúdom 0,3 A pri 12 V.**

**3. ELEKTRICKÝ ZÁMOK** - brána musí byť osadená funkčným elektrickým alebo elektromagnetickým zámkom. Zámok musí spĺňať nároky na prevádzku vo vonkajšom prostredí. Odporúčané sú zámky vodotesné s IP ochranou, odolávajúce nízkym aj vysokým teplotám.

*Zdroj napájania a elektrický zámok **nie sú** súčasťou sady APS.*

## Základné pokyny pred inštaláciou APS

### A. Overenie technickej spôsobilosti prístupového systému pre vstup obyvateľov do kontajnerového stojiska

1. Pred inštaláciou APS skontrolujte, či je elektronický prístupový systém pre vstup obyvateľov bytového domu do kontajnerového stojiska (ďalej len prístupový systém) plne funkčný a spĺňa podmienky uvedené na strane 7.
2. Dôležitou súčasťou prístupového systému je elektrický zámok, ktorý musí spoľahlivo fungovať aj v horších poveternostných podmienkach. Uistite sa, že na kontajnerovom stojisku máte **elektrický alebo elektromagnetický zámok vhodný do vonkajšieho prostredia** a pre daný typ brány - posuvnú alebo krídlovú.

3. Pred pripojením APS k prístupovému systému **overte kapacitu napájacieho zdroja** tak, aby po pripojení APS mohli byť všetky inštalované zariadenia v plnej prevádzke bez obmedzení.

### B. Oboznámte sa s APS

1. Dôkladne sa oboznámte so systémom APS a jeho vlastnosťami.
2. V prípade potreby **absolvujte bezplatné technické školenie** alebo požiadajte o konzultáciu.
3. Oboznámte sa s miestom inštalácie a technickými prvkami, ktoré sú už na kontajnerovom stojisku inštalované, najmä typ pôvodného prístupového systému, ktorý budú obyvatelia aj naďalej používať pre vstup do kontajnerového stojiska a podľa toho **zvoľte vhodný typ zapojenia APS**, vid' str. 15.

## Montáž a umiestnenie APS

### Montáž operačnej jednotky (OPJ)

1. Upevnite OPJ APS na DIN lištu.
2. Podľa potreby použite káblové vývodky pre vedenie vodičov do montážnej krabice.
3. Pripojte OPJ APS do systému, svorkovnice na OPJ sú vyberateľné pre jednoduchšie pripájanie vodičov.
4. V kontajnerovom stojisku umiestnite montážnu krabicu tak, aby bola chránená pred neodbornou manipuláciou.
5. **Montážna krabica musí byť inštalovaná SAMOSTATNE** a dostupná pre servisné zákroky bez ďalších prekážok.

Balenie obsahuje



1x montážna krabica  
s DIN lištou



2x káblové vývodky



4x skrutka pre uzatvorenie  
montážnej krabice

Zadná strana krytu  
OPJ APS je prispôbena  
upevneniu na DIN lištu



*Pokiaľ chcete inštalovať montážnu krabicu do rozvádzača alebo do inej časti stojiska, brány, rampy a pod., je nevyhnutné túto montáž najskôr konzultovať s našimi technikmi, nakoľko kovové povrchy môžu znemožniť bezdrôtové spojenie cez Bluetooth a montáž do uzamknutých častí môže zabrániť prístupu k APS v prípade poruchy.*

6. Montážnu krabicu uzatvorte vrchným krytom a zaistite skrutkami.
7. Skontrolujte funkčnosť Bluetooth: na mobilnom telefóne si zapnite Bluetooth, ak je Bluetooth spojenie s OPJ funkčné v dostupných zariadeniach sa zobrazí napr. **APS-X-000** (pričom posledné číslo je číslo Vášho APS, ktoré je uvedené aj na testovacej karte).

## Montáž a umiestnenie bezkontaktnéj čítačky

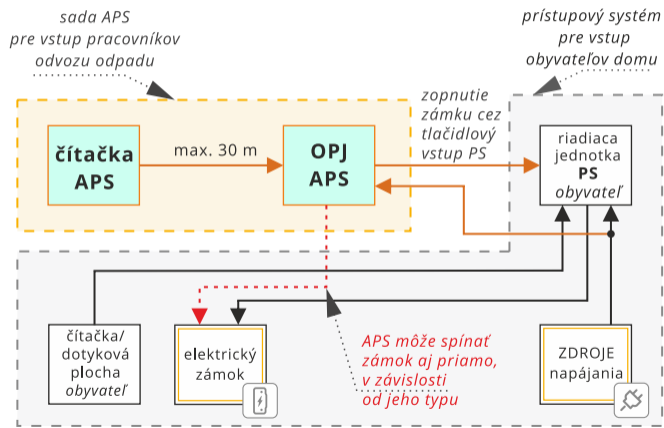
1. Bezkontaktná čítačka sa dodáva už s nakonfigurovanými bezpečnostnými parametrami podľa špecifikácie pre OLO a.s.
2. Bezkontaktná čítačka je určená na povrchovú montáž. Inštalujte čítačku na vhodné miesto z vonkajšej strany kontajnerového stojiska v blízkosti brány, ktorú budú pracovníci OLO a.s. používať na manipuláciu s odpadovými nádobami a na vývoz odpadu.
3. Ak je to možné, inštalujte čítačku tak, aby nebola dlhodobo vystavená priamemu slnečnému žiareniu.



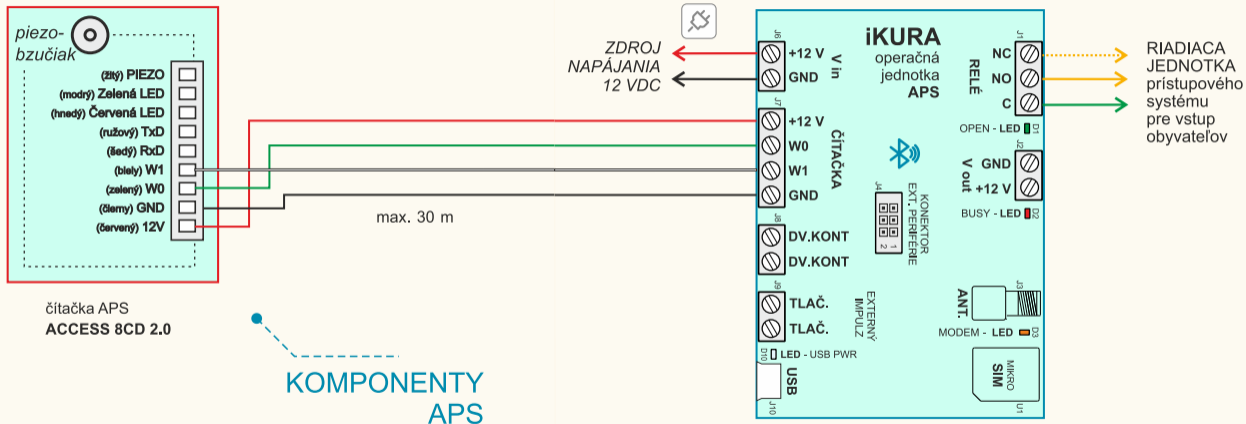
## ZAPOJENIE APS

1. Pri zapojení s existujúcim systémom dodržujte základný princíp zapojenia - základná bloková schéma č. 1.
2. Čítačku APS pripojte k operačnej jednotke APS podľa **schémy č. 2. - odporúčaná.**
3. Na prepojenie jednotlivých častí systému APS s existujúcim prístupovým systémom použite vhodný **kábel UTP**, aby bola zabezpečená správna funkčnosť systému a prenos dát.
4. Pripojte OPJ APS k existujúcemu systému podľa schémy č. 3.
5. Pre ovládanie elektrického zámku sú možné viaceré spôsoby zapojenia. Vyberte si vhodný **variant A** alebo **B** podľa typu zámku, ktorý sa v systéme používa.

## Základná bloková schéma č. 1



## Schéma č. 2



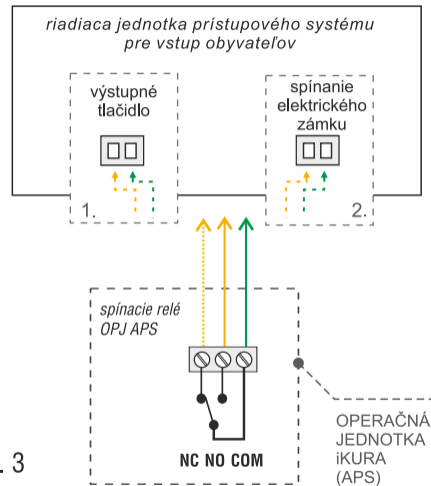
## Schéma č. 3

OPJ APS pripojte k zdroju napájania prístupového systému pre obyvateľov cez **svorky V in** (+12 V / GND).

1. Pripojte kontakty NO a COM k riadiacej jednotke **na svorky výstupného tlačidla**.
2. Pripojte kontakty NC, NO a COM k riadiacej jednotke **na svorky spínania elektrického zámku**.  
*Pre zapojenie na svorky spínania elektrického zámku si vyberte **variant A** (pre štandardné zámky) alebo **B** (pre inverzné zámky).*

**Poznámka:** Vyžadajte si aj komplexné schémy zapojenia APS s vybranými prístupovými systémami.

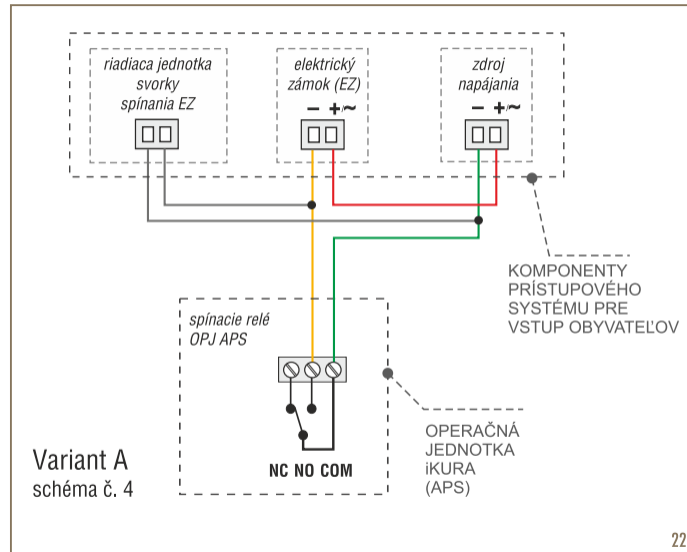
Schéma č. 3



## Variant A - štandardné zámky

Štandardný elektromechanický zámok sa pripája cez svorky **NO a COM** podľa schémy č. 4. Zámok je spínaný paralelne s prístupovým systémom pre obyvateľov.

*Poznámka:* **Štandardný zámok** je v odblokovanom stave pokiaľ je k nemu privádzaný elektrický prúd.

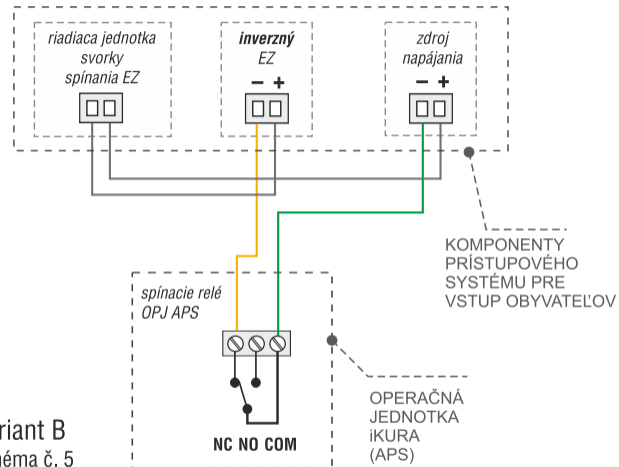


## Variant B - inverzné zámky

Elektromagnetické zámky a inverzné elektromechanické zámky sa pripájajú cez svorky **NC** a **COM**.

Rozopínanie inverzného elektrického alebo elektromagnetického zámku sa dosiahne zapojením APS do série s prístupovým systémom pre obyvateľov domu podľa schémy č. 5.

*Poznámka:* **Inverzný zámok** je v odblokovanom stave prerušením prívodu elektrického prúdu.

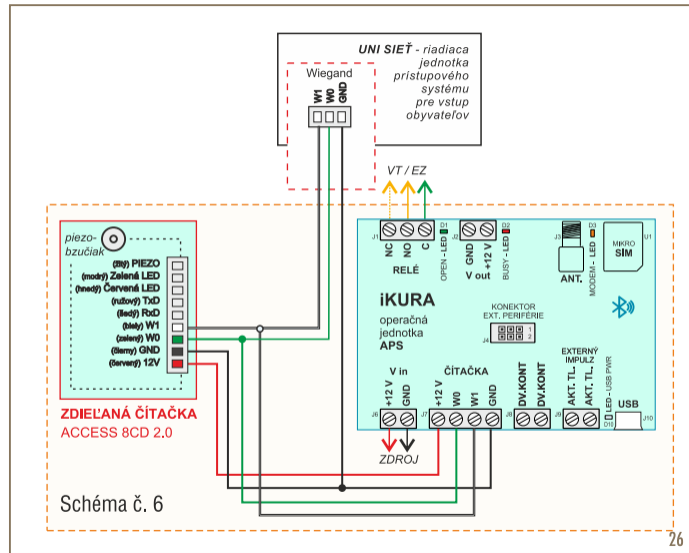


Variant B  
Schéma č. 5

## Schéma č. 6 - zdieľanie čítačky

Ak je na kontajnerovom stojisku už inštalovaný prístupový systém obsahujúci čítačku DESFire 8CD 2.0 (Basic alebo SLIM), je možné túto čítačku zdieľať a využiť ju aj pre systém APS a vstup pracovníkov OLO, a.s. , čím sa znížia náklady na APS. **Potrebná je zmena konfigurácie inštalovanej čítačky na zdieľanú a doplnenie bezpečnostných prvkov pre OLO, a.s. Zmena konfigurácie je možná aj bez demontáže čítačky pomocou konfiguračnej karty.**

Čítačku APS je možné zdieľať tiež v prípade, že obyvatelia používajú systém s technológiou Mifare UID, 13,56 MHz. Potrebne je preveriť kompatibilitu identifikátorov, ktoré využívajú obyvatelia s APS čítačkou. Následne je možné **čítačku APS nakonfigurovať na duálne čítanie.**



## INDIVIDUÁLNA TESTOVACIA KARTA:

Spolu so sadou APS dostanete aj jednu individuálnu testovaciu kartu na overenie funkčnosti systému APS po jeho inštalácii.



Individuálna testovacia karta je funkčná **len pre sadu APS, ku ktorej bola vydaná**. Na inom kontajnerovom stojisku nebude funkčná.

Po dokončení inštalácie APS priložte testovaciu kartu k čítačke APS. Čítačka APS pípne, relé na operačnej jednotke APS sa zopne a uvoľní zámok na bráne. Ak APS po priložení testovacej karty nereaguje, vid' strana 34 .

Testovaciu kartu si ponechá zodpovedná osoba (správca, zástupca vlatníkov alebo montážnik). U koho je karta uložená sa vyznačí v elektronickom potvrdení o inštalácii.

## Elektronické potvrdenie o inštalácii APS

Po ukončení inštalácie APS je **nutné vyplniť elektronický formulár**. Bez vyplnenia formulára nebude inštalácia formálne evidovaná a OLO a.s. nemusí vyviešť odpad.

Formulár Vám je odoslaný emailom pri prevzatí hardvéru.

Do formulára je potrebné nahráť aj fotky ako je APS nainštalované a to:

- **fotka umiestnenia montážnej krabice s operačnou jednotkou APS**
- **fotka umiestnenia bezkontaktnéj čítačky APS;**
- **pohľad na kontajnerové stojisko z diaľky, viditeľná brána pre vývoz odpadu.**

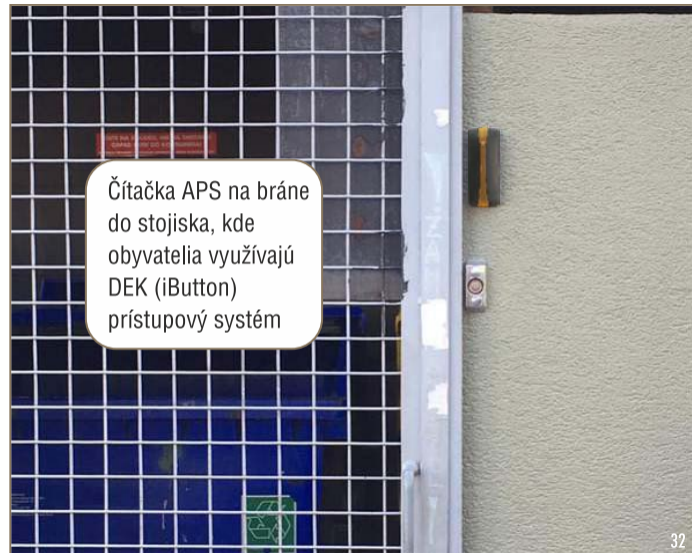


Umiestnenie  
montážnej  
krabice APS  
v kontajnerovom  
stojisku.



Umiestnenie  
montážnej  
krabice APS  
vo vchode  
do bytového  
domu a dvora  
s kontajnermi.







Umiestnenie  
čítačky APS  
na rampe pre  
vstup do  
uzatvorenej  
rezidenčnej zóny  
(vnútrobloku).

## TECHNICKÁ PODPORA

1. Ak po priložení testovacej karty nereaguje čítačka APS a ani operačná jednotka APS:
  - a) skontrolujte správne zapojenie podľa príslušnej schémy, ktorú ste použili pre pripojenie APS k existujúcemu prístupovému systému v stojisku (viď. schéma 3, 4 a 5) alebo komplexnú schému zapojenia prístupového systému a APS (nie je súčasťou tohto návodu).
  - b) zmerajte napätie na APS.
2. Ak čítačka po priložení testovacej karty pípne / LED svieti, ale spínacie relé na operačnej jednotke sa nezopne, skontrolujte správne zapojenie čítačky APS na svorky operačnej jednotky (viď. schéma č. 2).

*Technickú podporu môžete kontaktovať na tel.čísle: 0905 848 139*