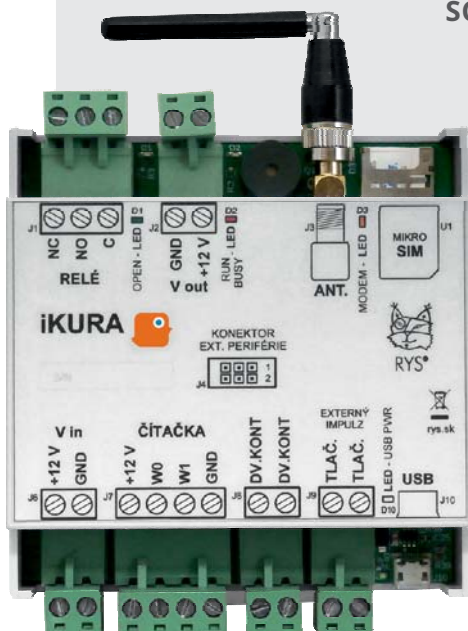




# iKURA

## TECHNICKÁ PRÍRUČKA

SCHÉMY ZAPOJENIA



LoRaWAN • NB-IoT  
GSM • Bluetooth • USB

INTELENTNÁ  
OPERAČNÁ  
JEDNOTKA

# Operačná jednotka iKURA

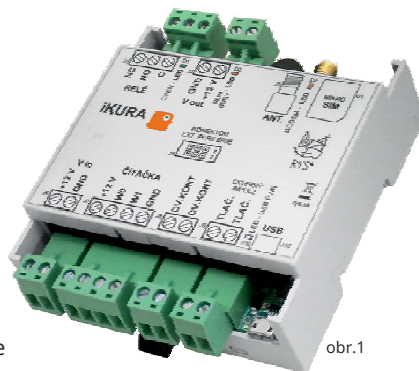
iKURA je inteligentná nízkoodberová viac-databázová operačná jednotka so záznamom udalostí, s reguláciou napájania a možnosťou kontroly stavu zariadení cez NB-IoT alebo LoRaWAN siete (SIM kartu, LoRa modul a cloudové služby je potrebné dokúpiť zvlášť). Je vhodná pre batériové a solárne systémy, riešenia na nočný prúd ako sú napr. kontajnerové stojiská, polopodzemné alebo podzemné kontajnery - uzamykanie poklopov, cykloprístrešky, lesné závory, chaty, posedy.

iKURA má integrované funkcie KUKS2 (regulácia spotreby) a RAK (jednoduchý prístupový systém), navyše umožňuje vytváranie záznamov udalostí v off-line prevádzke, podporuje technológie RFID, zabezpečuje periodické meranie napätia a výpočet nabitia batérie, kontrolu stavu dverí, aktualizáciu firmvéru cez USB alebo na diaľku cez SSO, okamžité zasielanie nastaviteľných alarmových stavov správcovi systému (len so SIM kartou).

Aktualizácie a zmena parametrov / databázy je možná cez štandardné USB pripojenie a obľužné programy pre OS Windows, alebo cez RYS CLOUD službu SSO (NB-IoT, LoRaWAN). V prípade prepnutia do úsporného režimu (pre batériové systémy) je otvorenie realizované do 3 sekúnd od stlačenia aktivačného tlačidla, užívateľsky veľmi intuitívne vďaka dobrej zvukovej a optickej signalizácii.

## Základné vlastnosti a výhody

- **jednoduchá inštalácia**, odnímateľné svorkovnice
- nízke spotreba, vhodné **pre batériové a solárne systémy, riešenia na nočný prúd** a pod.
- aktualizácia firmvéru cez USB + na diaľku cez SSO (Over The Air)
- integrované funkcie **KUKS 2** (regulácia spotreby) a **RAK** (jednoduchý prístupový systém)
- **periodické meranie** napätia a výpočet nabitia batérie
- **záznamník** s kapacitou 81.920 udalostí
- možnosti komunikácie cez **Bluetooth**, GSM, LoRaWAN, **NB-IoT**, USB
- nastavenie základných parametrov zariadenia a vytvorenie databázy v **PC cez USB** pripojenie
- **mobilná aplikácia iKURA** pre Android - plnohodnotná správa OPJ
- aktualizácie a zmena parametrov cez **RYS CLOUD** službu SSO (NB-IoT, LoRaWAN)
- okamžité **zasielanie nastaviteľných alarmových stavov** administrátorovi / správcovi
- **kontrola stavu dverí** pri nezatvorených / násilne otvorených dverách, upozornenie na použitie konkrétneho identifikátora



obr.1

## UPORORNENIE!

*iKURA OPJ v základnej verzii obj. č. 0042023002 neobsahuje SIM kartu, anténu, ani žiadne externé periférie (LoRaWAN, Bluetooth). V prípade záujmu o SIM kartu nás kontaktujte.*

*iKURA OPJ S Bluetooth modulom obj. č. 0042023003 neobsahuje SIM kartu a anténu. V prípade záujmu o SIM kartu nás kontaktujte.*

*Dostupné verzia iKURA viď strana 4.*

viac na [www.rys.sk](http://www.rys.sk)

# Technické parametre

- **napájanie:** 7 - 15 V DC
- **spotreba:** ~ 500  $\mu$ A - spiaci / úsporný režim (nastaviteľný)  
3 mA pri 12 V - kludový režim  
150 mA pri 12 V - aktívny režim (zopnuté relé a aktívna zvuková signalizácia)
- **vstupy:**
  - Wiegand pre pripojenie bezkontaktnéj čítačky
  - dverný kontakt
  - aktivačné tlačidlo (úsporný režim) / externé -výstupné tlačidlo (normálny režim)
- **výstupy**
  - 1 x relé 5A x 250 VAC
  - 12 VDC spínaný prúd - pre priame pripojenie zámku max. 2A s možnosťou nastaviť inverzný režim
  - 12 VDC spínaný prúd - pre odpájanie napájania čítačky v úspornom režime, max. 2A
- **podporované externé periférie:** LoRaWAN, NB-IoT, Bluetooth  
**(POZOR! SIM KARTA nie je súčasťou balenia)**
- vstavaný duálny modem NB-IoT + GSM
- komunikácia s PC: cez USB (mikro USB)
- komunikácia s cloudom: LoRaWAN, NB-IoT, GSM
- **podporovaná RFID:**
  - DESFire 13.56 Mhz,
  - Mifare Classic UID 13.56 Mhz,
  - 125 KHz
- **Wiegand protokol:** 64 bit, 58 bit, 34 bit, 32 bit, 26 bit, 24 bit
- **kapacita užívateľov:** 4096 identifikátorov / 1 databáza
- max. počet databáz: **16 nezávislých databáz**
- **nastaviteľné parametre:**
  - doba uvoľnenia elektrického zámku: 0,5 - 60 s
  - doba aktivácie pri spiacom/úspornom režime: 3 - 900 s
  - možnosť nastaviť prepínací režim (toggle) - po priložení čipu zostane zámok „otvorený“ do ďalšieho priloženia čipu
  - kontrola stavu dverí
  - zvuková signalizácia
  - zasielanie alarmu pri použití konkrétneho identifikátora

## ▪ obslužné programy a aplikácie

- iKuraCON - konfigurácia parametrov / konfigurácia možná aj cez SSO
- iKuraMAN - databázový manažér
- iKURA mobilná aplikácia (*len pre OPJ s Bluetooth modulom*)

**Obslužné programy a aplikácia sú dostupné zdarma:**

**iKuraCON**  
**iKuraMAN**  
pre OS Windows



[www.rys.sk/podpora/docs/ikura-download/](http://www.rys.sk/podpora/docs/ikura-download/)

**iKura**  
mobilná aplikácia  
pre OS Android



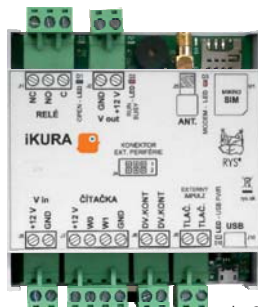
[play.google.com](https://play.google.com)

## ▪ záznamník udalostí

- off-line záznamy s kapacitou **81920 udalostí**
- záznam udalostí nezávislý od notifikačných správ
- hodiny reálneho času RTC
- automatická synchronizácia času z mobilnej siete (platí len ak je vložená aktívna SIM karta)
- stiahnutie komplet záznamov cez USB alebo Bluetooth pripojenie
- načítanie záznamov do SSO podľa nastaveného časového rozsahu
- zálohová batéria (životnosť 10 rokov)

### Zaznamenávané udalosti:

- reset zariadenia
  - nastavenie času z mobilnej siete
  - odoslaná periodická správa
  - stlačenie aktivačného tlačidla
  - použitie identifikátora (povolené aj zamietnuté)
  - zatvorenie dverí
  - alarm nezatvorených dverí
  - alarm násilného otvorenia
  - stavy batérie (prepätie, slabá batérie, kritický stav)
- 
- odnímateľné svorkovnice
  - súčasťou výrobku je montážna krabica
  - montáž: na DIN lištu (5 x DIN)
  - rozmer DPS: 84,6 x 87 x 10 mm
  - rozmer krabice na DIN lištu: 90,2 x 87,7 x 32,2 mm (bez odnímateľných svorkovnic)
  - montáž max. 30 m od čítačky



obr.2



obr.3

## Verzie operačnej jednotky iKURA

### iKURA základná verzia

0042023002 - základná DPS



obr.5

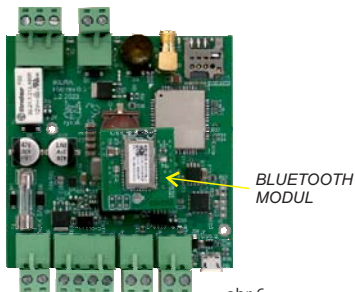
Možné dokúpiť:

- SIM kartu a anténu pre využívanie NB-IoT alebo GSM sietí,
- LoRaWAN modem

Tieto doplnkové komponenty slúžia pre využívanie cloudových služieb SSO (Správa smart objektov).

### iKURA Bluetooth

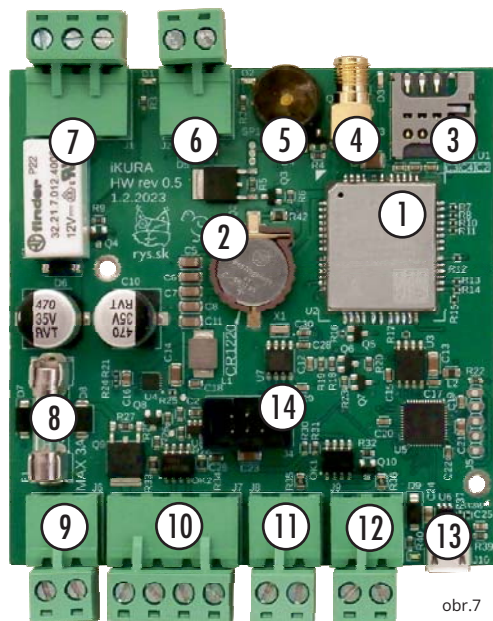
0042023003 - DPS s osadeným Bluetooth modulom



obr.6

Možné dokúpiť aj SIM kartu a anténu pre využívanie NB-IoT/GSM sietí a cloudových služieb SSO (Správa smart objektov).

## Popis dosky plošných spojov - základná verzia



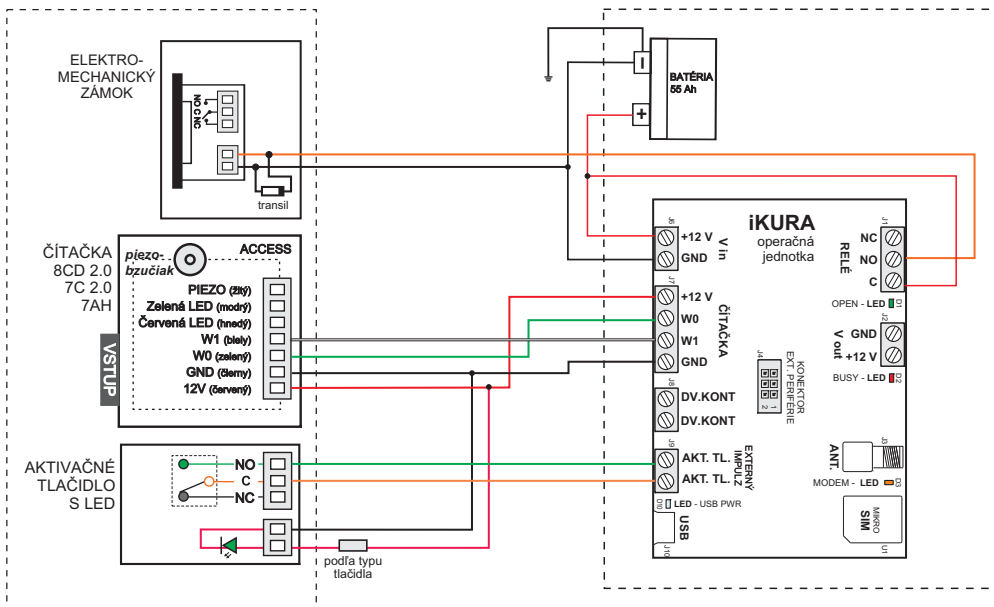
obr.7

### iKURA , 0042023002

- 1 - NB-IoT/GSM vstavaný modem
- 2 - Záložná batéria (pre hodiny reálneho času)
- 3 - Slot pre mikro SIM kartu
- 4 - konektor pre anténu
- 5 - Piezobzučiak
- 6 - Svorky V out
- 7 - Svorky relé / relé 5A
- 8 - Poistka 5 x 20 mm, max. 3A
- 9 - Svorky napájania V in
- 10 - Svorky pre pripojenie čítačky
- 11 - Svorky dverného kontaktu / tampér
- 12 - Svorky pre pripojenie tlačidla / ext. impulzu
- 13 - mikro USB
- 14 - Konektor pre externé periférie - LoRaWAN modul / Bluetooth modul

# Základné schémy zapojenia iKURA v prístupovom systéme

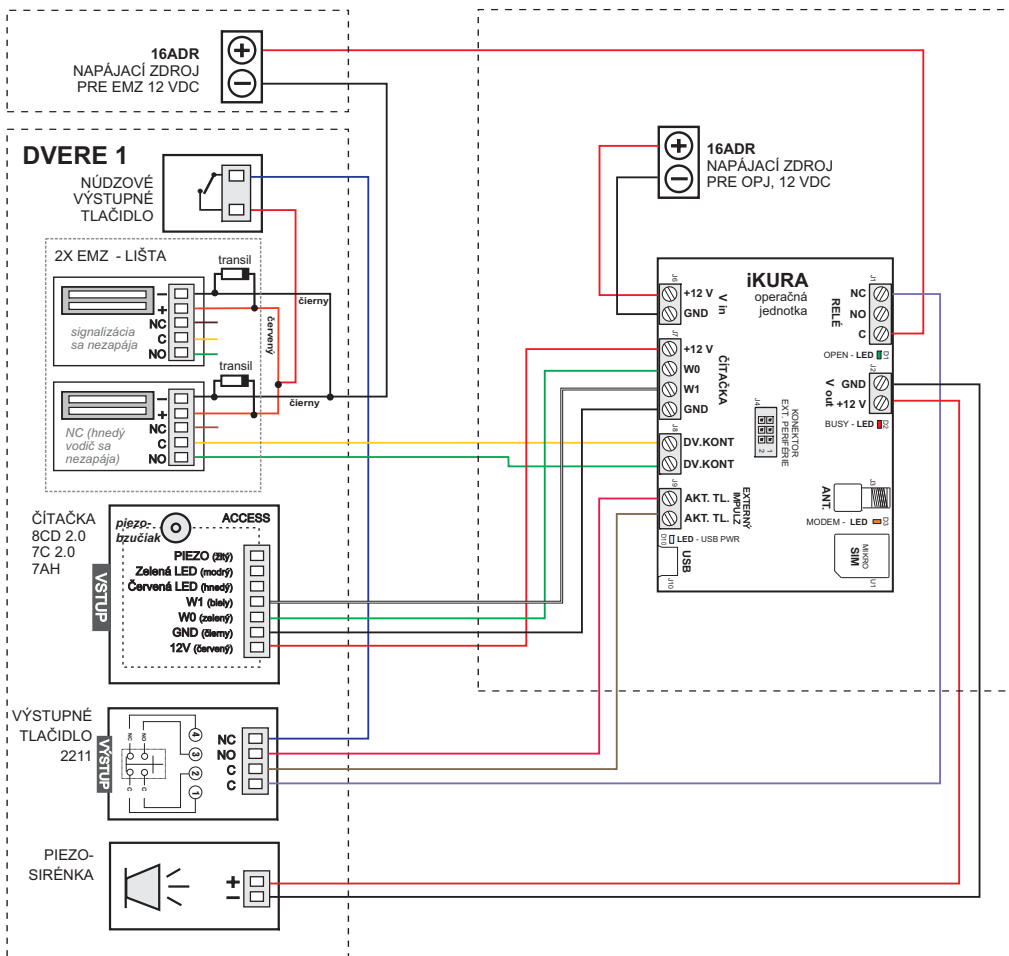
Schéma zapojenie č. 1



**Zapojenie operačnej jednotky iKURA v nízkoenergetickom (úspornom) prevádzkovom režime,** prevádzkový režim sa nastavuje softvérovou cez program iKuraCON. Schéma zobrazuje zapojenie prístupového systému pre ovládanie dverí s nezávislým adresným záznamom o otvorení a s kontrolou stavu dverí. Toto zapojenie je vhodné na miesta, kde nie je dostupné napájanie z elektrorozvodnej siete, napríklad kontajnerové stojiská, polopodzemné kontajnery, cykloprístrešky a pod.

V systéme je zapojená operačno-pamäťová jednotka (OPJ) iKURA, ktorá ovláda impulzný elektrický zámok a podľa nastavení zabezpečuje kontrolu a signalizáciu stavu dverí cez vnútorné piezo na DPS. V úspornom režime sa minimalizuje odber pri prevádzke prístupového systému tak, že iKURA dočasne odpojí - deaktivuje nevyužívané komponenty prístupového systému ako je napr. čítačka, elektrický zámok a samotná operačná jednotka má odber len 500µA čím výrazne šetrí akumulátor. Ak je potrebné odblokovanie zámku, t.j. otvorenie brány alebo poklopu, **prístupový systém sa aktivuje „zobudí“ stlačením aktivačného tlačidla.** Bezkontaktná čítačka sa aktivuje na časový interval potrebný pre prečítanie identifikátora, overenie identifikátora v databáze operačnej jednotky a odblokovanie impulzného elektrického zámku. Po odblokovaní zámku sa opäť celý systém deaktivuje.

## Schéma zapojenie č. 2



**Zapojenie operačnej jednotky iKURA v štandardnom prevádzkovom režime,** prevádzkový režim sa nastavuje softvérovou cez program iKuraCON. Schéma zobrazuje zapojenie prístupového systému pre ovládanie dverí s nezávislým adresným záznamom o vstupe a s kontrolou stavu dverí. V systéme je zapojená operačno-pamäťová jednotka (OPJ) iKURA, ktorá ovláda dva elektromagnetické zámky (EMZ) a podľa nastavení zabezpečuje kontrolu a signalizáciu stavu dverí cez vnútorné piezo na DPS a pripojenú sirénu. Na odblokovanie zámok pri vstupe sa využíva bezkontaktná čítačka, pri výstupe sa používa výstupné tlačidlo. Signalizácia na čítačke nie je zapojená. V prípade núdzovej situácie je možné použiť núdzové výstupné tlačidlo pre trvalé odblokovanie dverí. V uvedenej schéme sú zariadenia napájané dvomi samostatnými sieťovým napájačom, jeden pre elektromagnetické zámky a druhý pre operačnú jednotku, čím sa chráni elektronika OPJ pred prepäťovými špičkami.

# ON-LINE MANUÁL

pre softvérové nastavenie  
operačnej jednotky iKURA  
a vytváranie databázy  
identifikátorov



[www.rys.sk/podpora/ikura-manual/](http://www.rys.sk/podpora/ikura-manual/)

viac o službe SSO nájdete na [ryscLOUD.sk](http://ryscLOUD.sk) 



RYS®, Martinčekova 3, 821 09 Bratislava

tel: 02-53412923, 02-53417104

email: [rys@rys.sk](mailto:rys@rys.sk)

[www.bezpecnebyvanie.sk](http://www.bezpecnebyvanie.sk)

[www.rys.sk](http://www.rys.sk)