

NÁVOD NA INŠTALÁCIU ELEKTROMAGNETICKÉHO ZÁMKU YM-70N-S SO SIGNALIZÁCIOU

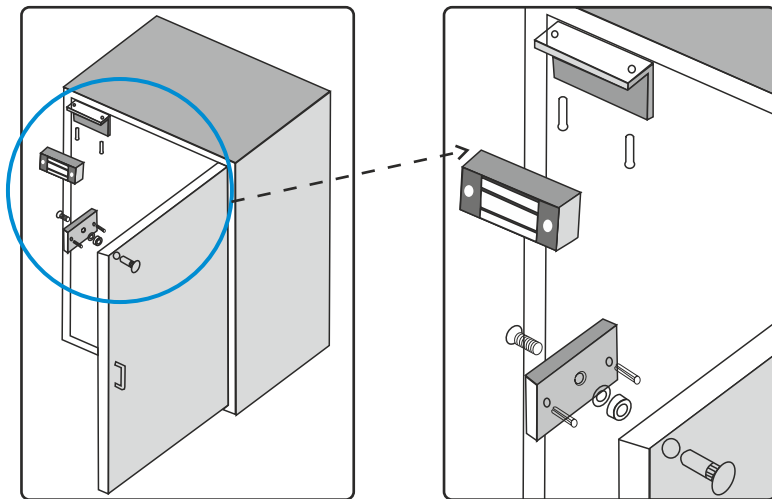
Prosím prečítajte si návod pred tým ako začnete s inštaláciou.

- A)** S elektromagnetom je nutné zaobchádzať opatrne. Akékoľvek poškodenie kontaktného povrchu zámkov môže výrazne znížiť ich zabezpečovaciu silu.
- B)** Elektromagnet musí byť pevne uchytený na dverový rám (zárubňu). Nárazová platnička sa upevňuje na dvere spôsobom, ktorý jej umožní nepatrný pohyb v bode jej uchytenia.

Mikro elektromagnetický zámok so signalizáciou pre povrchovú montáž je určený pre uzamykanie rôznych úložných priestorov ako sú skrinky, skine, zásuvky, vitríny. Dodáva sa spolu s konzolou pre upevnenie na pevnú časť úložného priestoru. Výrobok sa skladá z elektromagnetu, ktorý sa inštaluje na pevnom ráme a z nárazovej platničky namontovanej na pohyblivej časti - dvierkach. Nárazová platnička je dodávaná s maticou, ktorá jej dovoľuje, aby sa prispôbila, takže pri zatvorení sa automaticky zarovná a prilne k magnetu. Magnetická sila zámku potom spoľahlivo zabezpečí úložný priestor. Prerúšením prívodu elektrického prúdu k magnetu sa dvierka/zásuvka uvoľní.

Zámok je vybavený kontaktmi pre výstup signalizácie, upozorňujúcej na nesprávne zatvorenie a zabezpečenie dverí úložného priestoru.

POVRCHOVÁ MONTÁŽ (štandardná inštalácia)



Pri montáži postupujte podľa nákresu. Pre vŕtanie montážnych otvorov použite priloženú šablónu (súčasť balenia).

- 1) Konzolu upevnite na pevnú časť dverového rámu.
- 2) Telo magnetu pripievte ku konzole.
- 3) Priložte nárazovú platničku k pohyblivej časti dverí. Presné umiestnenie určite podľa už namontovaného elektromagnetu pri zatvorených dverách. Upevnite nárazovú platničku k dverám podľa nákresu.

Upozornenie

Stredovú skrutku nárazovej platničky nedoťahujte príliš silno. Pre správnu funkčnosť magnetu **musí mať platnička vôľu** a zároveň musí byť umožnená dostatočná pružnosť tlmiacej gumovej vložky na platničke.

Po nainštalovaní všetkých komponentov skontrolujte správnu funkčnosť elektromagnetického zámku. Platnička a magnet musia po zatvorení dverí presne lícovať.

TECHNICKÉ PARAMETRE YM-70N-S

Vstupné napätie: 12 / 24 V DC

Prúdový odber: 12 V / 220 mA, 24 V / 110 mA

Zabezpečovacia sila: do 70 kg

Signalizácia: COM / NO

Rozmery magnetu: 90 x 32 x 20 mm

Rozmery s konzolou: 90 x 36,5 x 24 mm

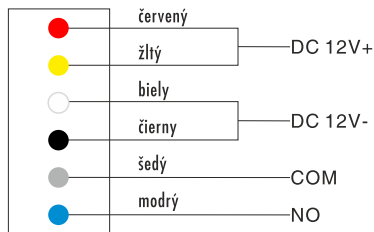
Rozmery platničky: 75 x 32 x 10 mm

Montáž: povrchová

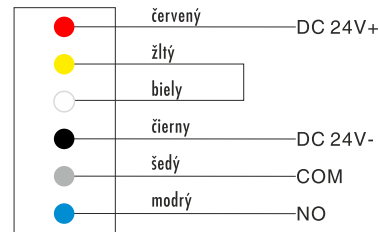
Prevádzková teplota: -10°C do + 55°C

ELEKTRICKÉ ZAPOJENIE

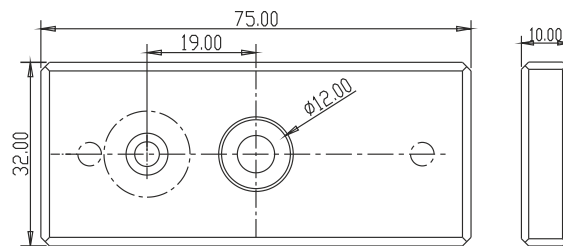
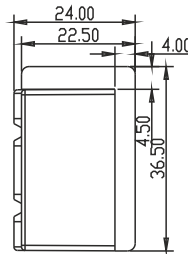
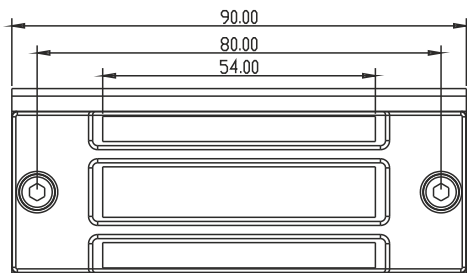
Napájanie 12 V DC



Napájanie 24 V DC



ROZMERY



Dokument č. YM-70N-S_navod-v1.1-21072020/SK



RYS®

PRÍSTUPOVÉ A
KOMUNIKAČNÉ
SYSTÉMY

predajňa a otváracia doba:
Martinčekova 3, 821 09 Bratislava 2
Po-Št: 08.00 - 16.00 h., Pia: ZATVORENÉ,
Obed. prestávka: 12.15 - 13.00 h.

tel: 02-53412923, 02-53417104
e-mail: rys@rys.sk
www.bezpecnebyvanie.sk



www.rys.sk