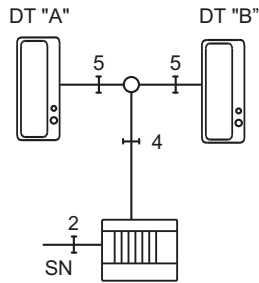


## Zapojenie domácich telefónov DT - interkom, bez elektrického vrátnika

### Bloková schéma



### Typové označenie zapojených technických prvkov

Použitý domáci telefón: **4FP 211 02 (DT ELEGANT)**

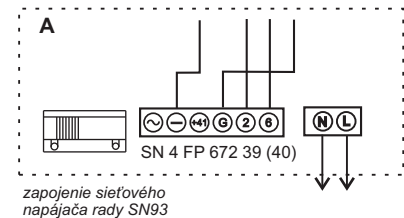
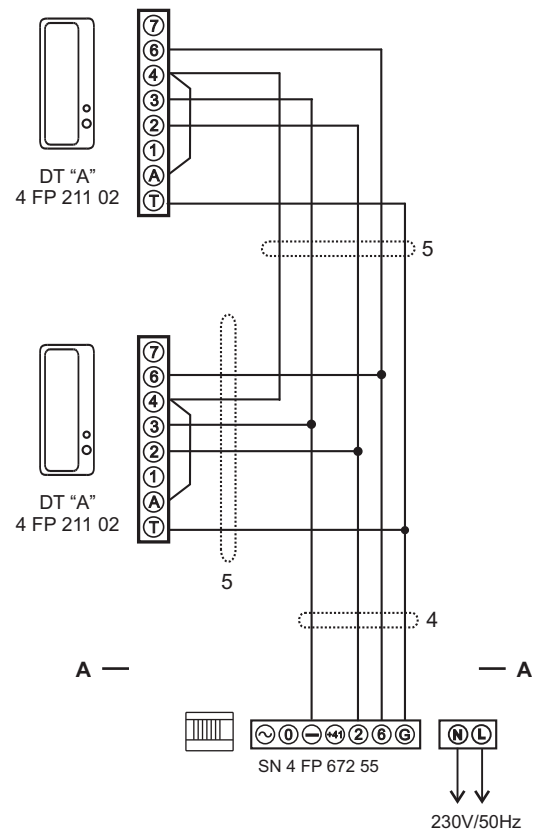
Možná náhrada DT: 4FP 211 22 (DT ESO)  
4FP 210 37 (DT85)  
4FP 210 52 (DT93)

Použitý sieťový napájač: **4FP 672 55 (SN)**

Náhrada za SN: 4FP 672 39, 40 (SN93 - vyradené z produkcie)

### Popis zapojenia

Jednoduché zapojenie pre vzájomnú komunikáciu dvoch domácich telefónov (DT). Vyzvonenie protistanice sa vykonáva pri zodvihnutom mikrotelefóne zatlačením tlačidla A. Vyzvonenie domáceho telefónu je realizované prostredníctvom slúchadlového meniča signálom z generátora, ktorý je súčasťou sieťového napájača (SN).



<b>Zapojenie DDZ-3</b>	Dátum: 16.4.2012
audio systém: <b>DT - interkom, SN55</b>	Strana: 1/1 1xA4
generátor	Schéma č: DDZ-3_DT-int_SN55
<b>RYS®</b>	