

**KOMPLEXNÉ
SCHÉMY ZAPOJENIA
APS
S VYBRANÝMI
PRÍSTUPOVÝMI
SYSTÉMAMI**

**ZAPOJENIE OPERAČNEJ JEDNOTKY
iKURA**



**AUTONÓMNY PRÍSTUPOVÝ
SYSTÉM APS**

OBSAH

Spôsob inštalácie a základná bloková schéma pre APS - iKURA	2
Schéma č. 1 - univerzálna	3
Schéma č. 2 - odporúčaná	4
Schéma č. 3 - pripojenie k DEK systému (UNI SIEŤ)	5
Schéma č. 4 - pripojenie k BES systému (UNI SIEŤ)	6
Schéma č. 5 - pripojenie k systému RAK BES	7
Schéma č. 6 - pripojenie k RAK DEK	8
Schéma č. 7 - pripojenie k UNI SIEŤ, napájanie solárnym panelom a batériami s regulačného systému KUKS 2	9
Schéma č. 8 - pripojenie k UNI SIEŤ so zámkom V09, napájanie solárnym panelom a batériami s regulačného systému KUKS 2	10

iKURA je operačná jednotka novej generácie s podporou pripojenia na LoRaWAN a NBloT sietí a možnosťou správy systému a kontroly stavu napájania cez cloudové riešenie SSO (Správa Smart Objektov). iKURA v systéme APS plne nahrádza pôvodne používanú jednotku RAK BLUE, umožňuje spojenie cez BLUETOOTH a mobilnú aplikáciu RAK.

Uvedené schémy zobrazujú pripojenie APS s operačnou jednotkou iKURA do rôznych prístupových systémov.

Zapojenie iKURA sa líši od zapojenia RAK BLUE, preto je potrebné skontrolovať niekoľko rozdielov:

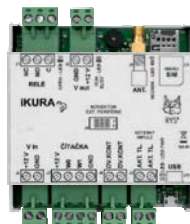
1. Vstupné napätie operačnej jednotky **iKURA** je **7-15 V DC**.
2. Nové označenie a **rozmiestnenie svoriek na doske** plošného spoja.
3. **Vodič TxD na čítačke sa už nezapája**. Čítačka sa pripája k iKURA cez vodiče dátovej komunikácie Wiegand W1 a W0.
4. **Platí len pre staršiu verziu OPJ iKURA:** Ak je iKURA pripojená **na zdieľanú čítačku**, musí byť **doplnená dióda na vodič W1 pred operačnú jednotku UNISIEŤ**, ktorú využívajú obyvatelia. V prípade iného typu operačnej jednotky pre obyvateľov, môže byť osadená dióda aj na vodič W0, alebo nemusia byť diódy osadené vôbec v závislosti od parametrov operačnej jednotky.

Odporúčaný typy diód: 1N4148, 1N4007, 1N4004, 1N4001, 1N34A, BAV20

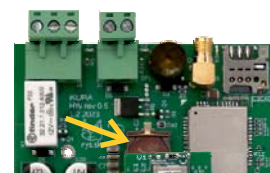
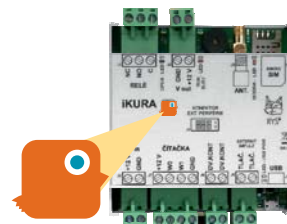
AKO ZISTÍTE VERZIU OPJ iKURA:

- **podľa sériového čísla**, staršia verzia má SČ začínajúce písmenom **K**, napr. K00001. Nová verzia má SČ začínajúce písmenami **KA**, napr. KA00001.
- **podľa popisného štítku na montážnej krabici**, nová verzia má na štítku **oranžové logo iKURA**.
- **podľa dosky plošných spojov**, nová verzia má osadenú **záložnú batériu**.

STARŠIA VERZIA
HW rev. 02, 03
SČ: **K**0000X

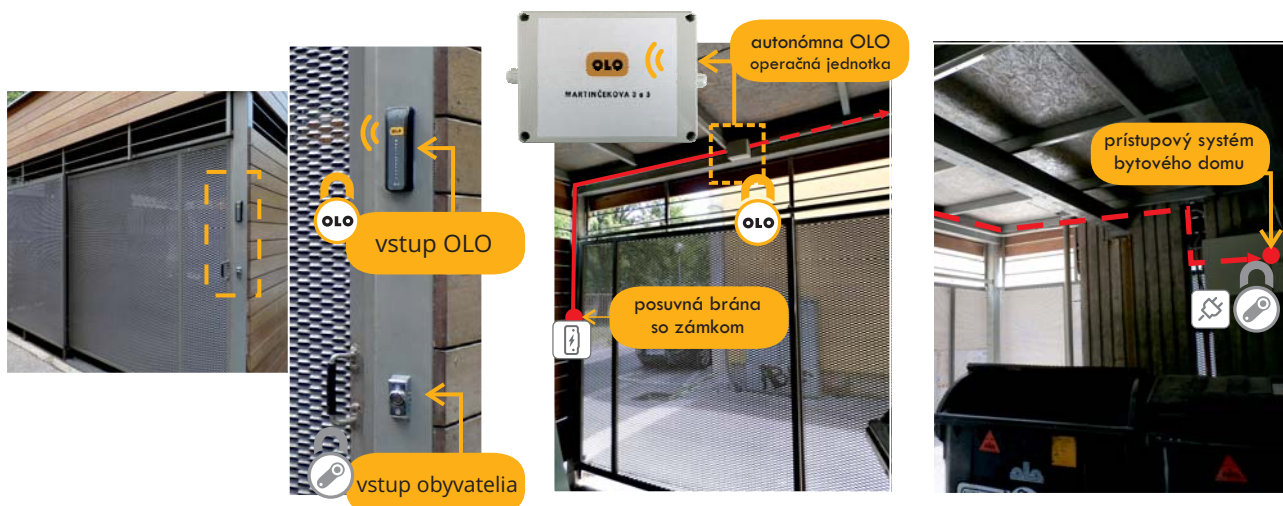


NOVÁ VERZIA
HW rev. 05
SČ: **KA**0000X



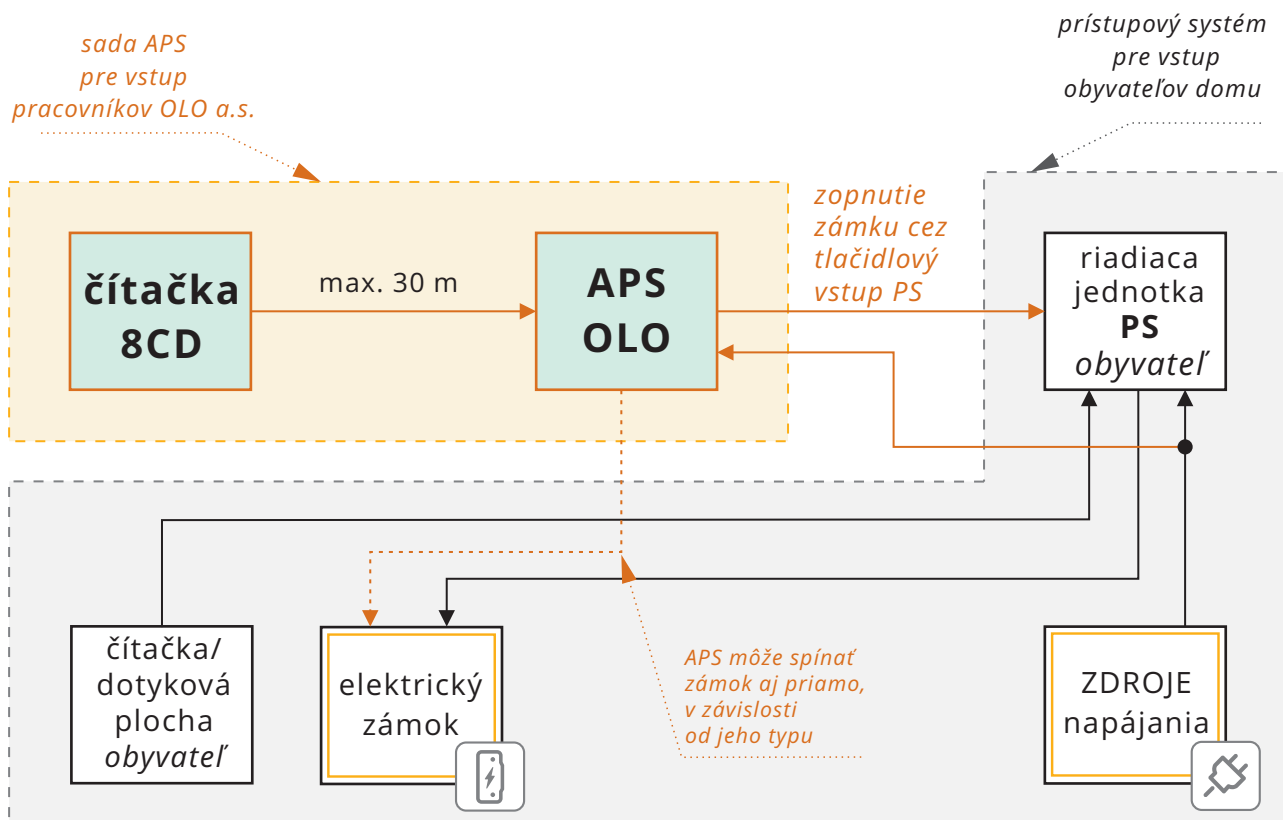
SPÔSOB INŠTALÁCIE

Príklad inštalácie na kontajnerovom stojisku s dotykovým prístupovým systémom (DEK), operačnou jednotkou UNI SIEŤ a elektromagnetickým zámkom.



Príklad inštalácie systému na kontajnerovom stojisku na Martinčekovej ulici 3, BA. Prvá inštalácia APS pre vstup pracovníkov OLO a.s. bola spustená do skúšobnej prevádzky na uvedenom stojisku 5.6.2017.

ZÁKLADNÁ BLOKOVÁ SCHÉMA



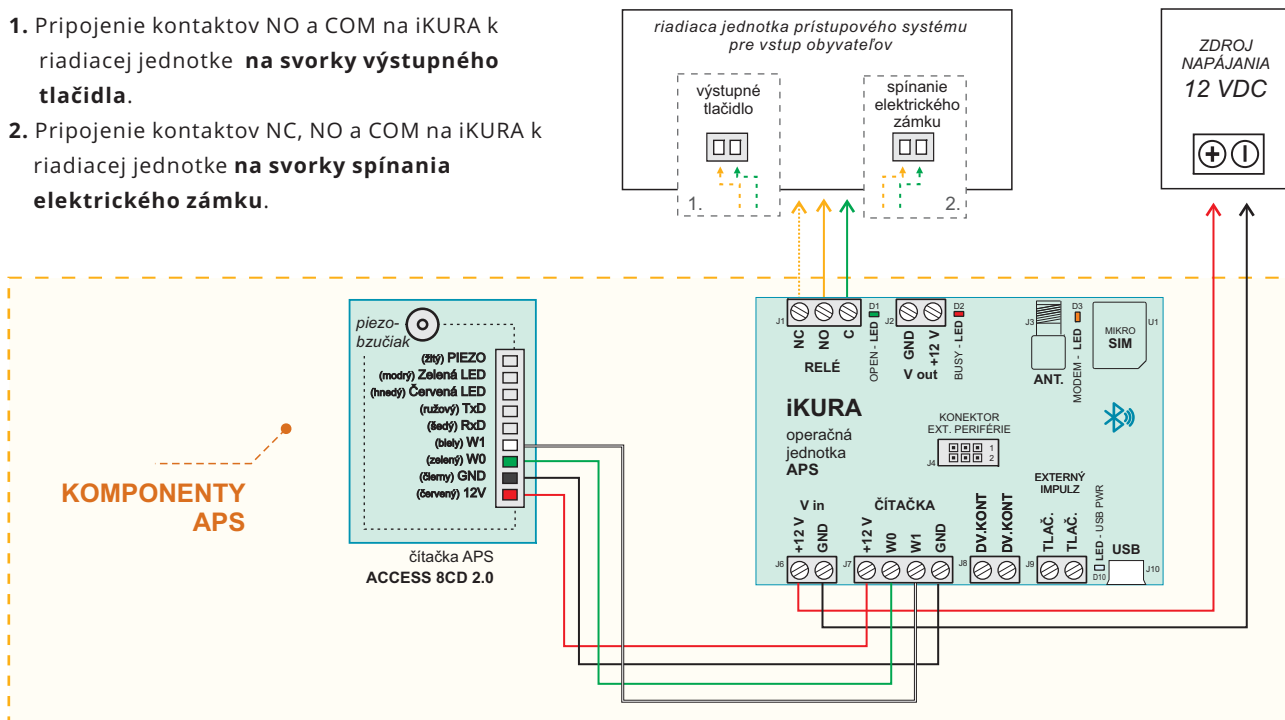
Príklady technického riešenia APS s operačnou jednotkou iKURA

SCHÉMA Č. 1 UNIVERZÁLNA

PRIPOJENIE APS - OLO SADY K PRÍSTUPOVÉMU SYSTÉMU S RIADIACOU JEDNOTKOU A ELEKTRICKÝM ZÁMKOM / ELEKTROMAGNETICKÝM ZÁMKOM (KONTROLA - VSTUP)

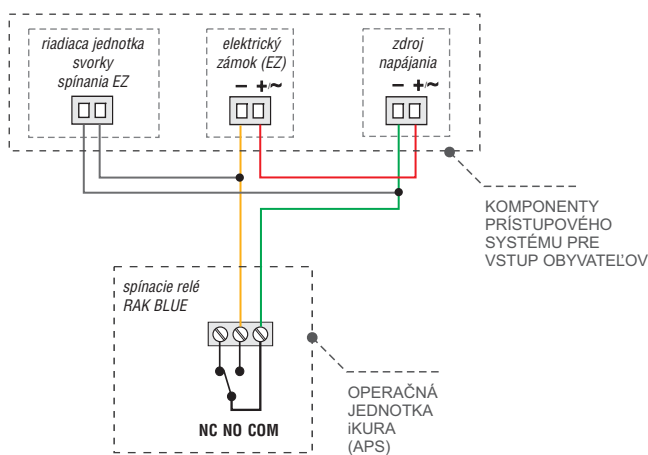
OPJ iKURA pripojte k zdroju napájania prístupového systému pre obyvateľov cez svorky **V in** (+12 V a GND).
Pre ovládanie elektrického zámku sú možné viaceré spôsoby zapojenia:

1. Pripojenie kontaktov NO a COM na iKURA k riadiacej jednotke **na svorky výstupného tlačidla**.
2. Pripojenie kontaktov NC, NO a COM na iKURA k riadiacej jednotke **na svorky spínania elektrického zámku**.



Pokiaľ pripájate iKURA na svorky spínania elektrického zámku, je nevyhnutné dbať na správne zapojenie podľa typu elektrického zámku - štandardný alebo inverzný (pozri poznámka dole na strane).

2A. Štandardný elektromechanický zámok sa pripája cez svorky NO a COM, zámok je spínaný paralelne s prístupovým systémom pre obyvateľov.



Poznámka: Štandardný zámok je v odblokovanom stave pokiaľ je k nemu privádzaný elektrický prúd. Inverzný zámok je v odblokovanom stave pokiaľ je k nemu prívod elektrického prúdu prerušený.

2B. Elektromagnetické zámky a inverzné elektromechanické zámky sa pripájajú cez svorky NC a COM. Rozopínanie inverzného elektrického zámku (elektromagnetického) zapojením APS do série s prístupovým systémom pre obyvateľov domu.

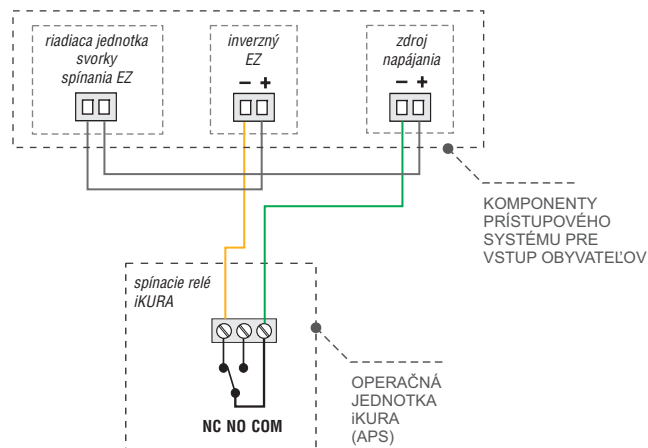


SCHÉMA Č. 2

ZDIEĽANIE ČÍTAČKY (UNI SIETĽ)

PRIPOJENIE APS - OLO SADY K BEZKONTAKTNÉMU PRÍSTUPOVÉMU SYSTÉMU (RFID) S OPJ UNISIEŤ RS485, S ELEKTROMAGNETICKÝM ZÁMKOM, BEZKONTAKTNOU ČÍTAČKOU A VÝSTUPNÝM TLAČIDLOM PRE KONTAJNEROVÉ STOJISKO S JEDNOU BRÁNOU (KONTROLA - VSTUP)

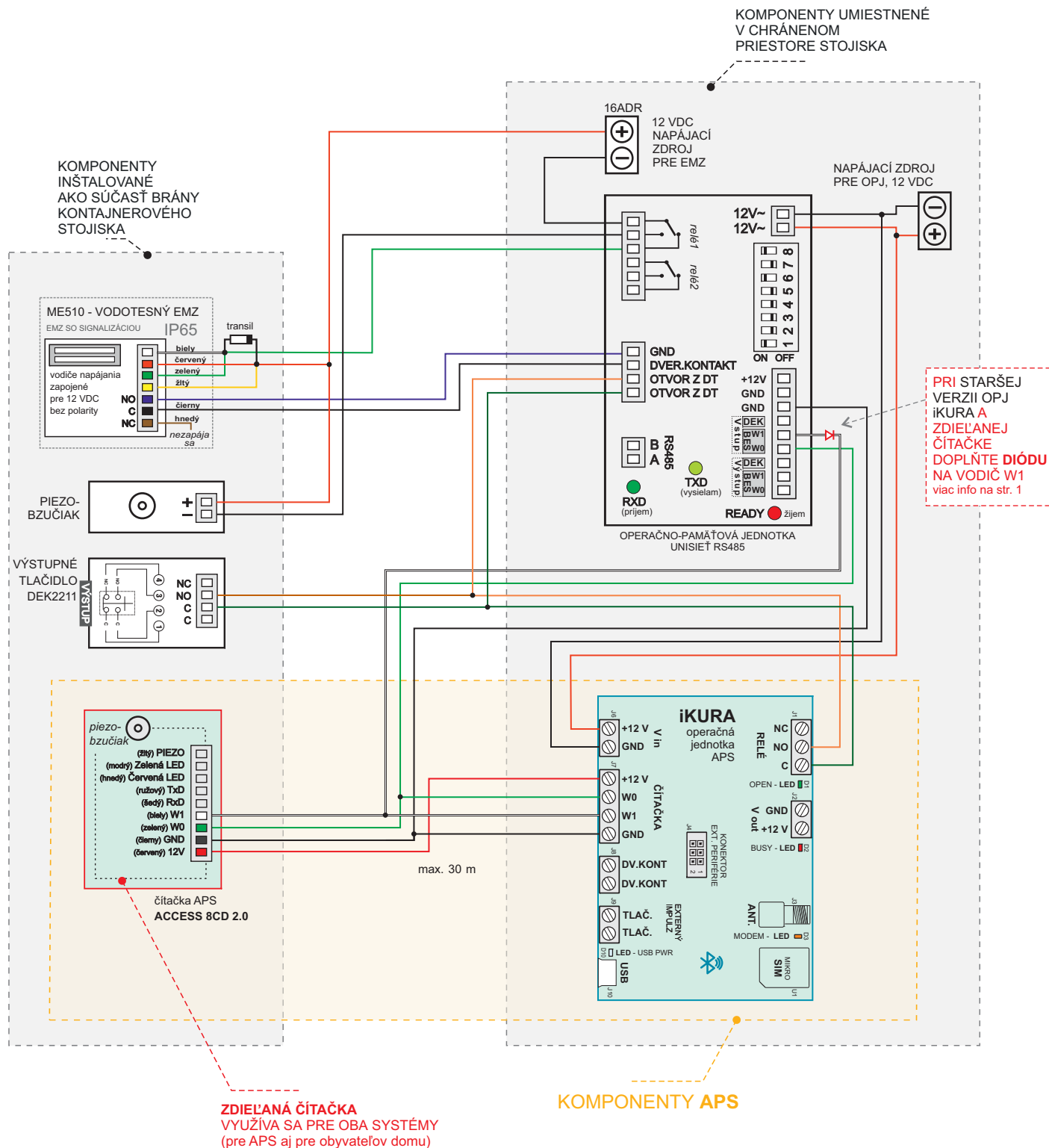


SCHÉMA Č. 3

PRIPOJENIE K DEK (iBUTTON) SYSTÉMU (UNI SIETĚ)

PRIPOJENIE APS - OLO SADY K PRÍSTUPOVÉMU SYSTÉMU (IBUTTON) S OPJ UNISIEŤ RS485, S ELEKTROMAGNETICKÝM ZÁMKOM, DOTYKOVOU PLOCHOU A VÝSTUPNÝM TLAČIDLOM PRE KONTAJNEROVÉ STOJISKO S JEDNOU BRÁNOU (KONTROLA - VSTUP)

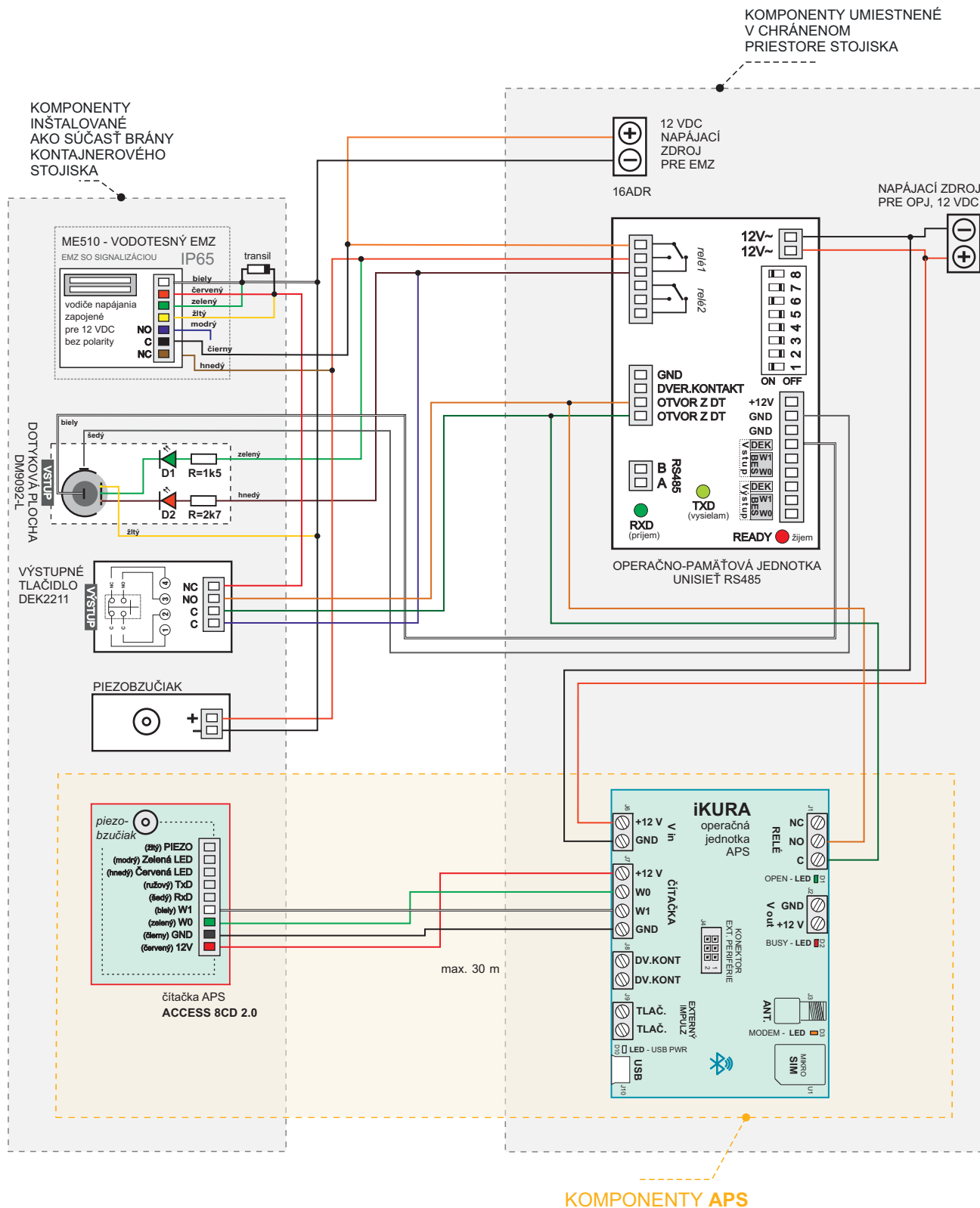


SCHÉMA Č. 4

PRIPOJENIE K RFID SYSTÉMU (UNI SIETĚ)

PRIPOJENIE APS - OLO SADY K BEZKONTAKTNÉMU PRÍSTUPOVÉMU SYSTÉMU (RFID) S OPJ UNISIEŤ RS485, S ELEKTROMAGNETICKÝM ZÁMKOM, BEZKONTAKTNOU ČÍTAČKOU A VÝSTUPNÝM TLAČIDLOM PRE KONTAJNEROVÉ STOJISKO S JEDNOU BRÁNOU (KONTROLA - VSTUP)

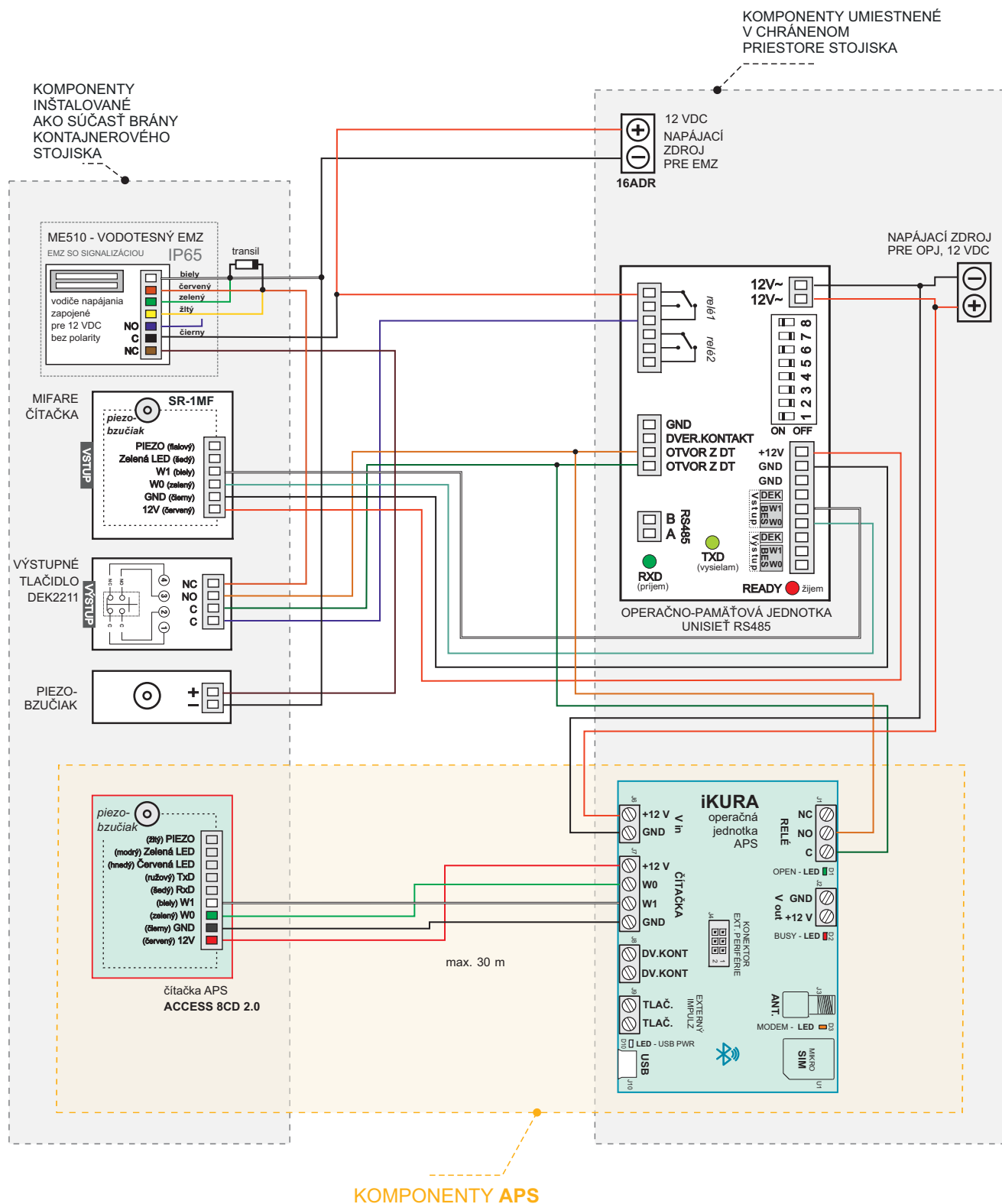


SCHÉMA Č. 5

PRIPOJENIE K SYSTÉMU RAK BES

PRIPOJENIE APS - OLO SADY K BEZKONTAKTNÉMU PRÍSTUPOVÉMU SYSTÉMU (RFID) S OPJ RAK BES S INTEGROVANOU BEZKONTAKTNOU ČÍTAČKOU 125 kHz A ELEKTRICKÝM ZÁMKOM PRE KONTAJNEROVÉ STOJISKO S JEDNOU BRÁNOU, VÝSTUP KLUČKOU (KONTROLA - VSTUP)

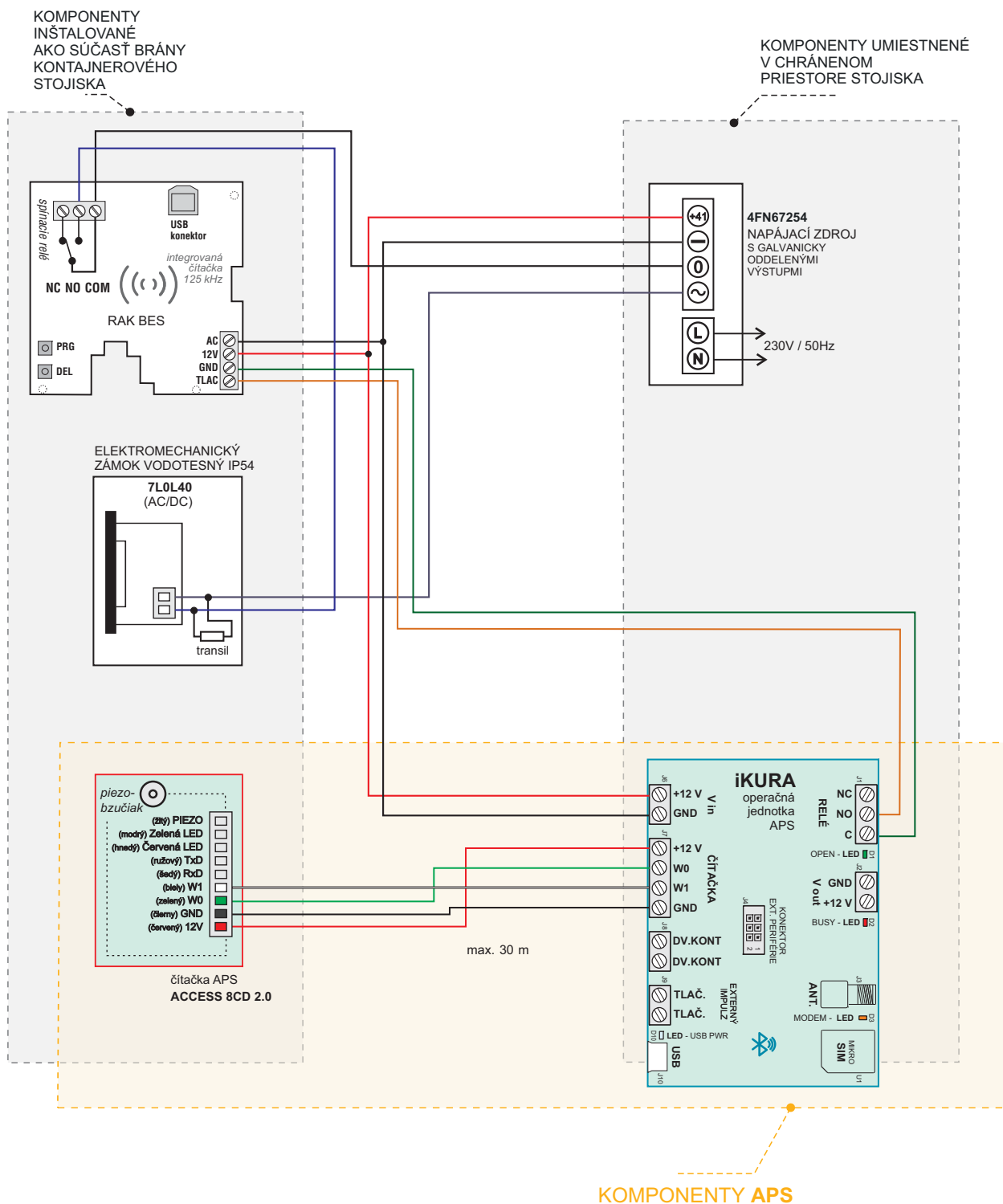


SCHÉMA Č. 6

PRIPOJENIE K SYSTÉMU RAK DEK

PRIPOJENIE APS - OLO SADY K PRÍSTUPOVÉMU SYSTÉMU S OPJ RAK DEK S ELEKTRICKÝM ZÁMKOM, BEZKONTAKTNOU ČÍTAČKOU 1W ALEBO DOTYKOVOU PLOCHOU A VÝSTUPNÝM TLAČIDLOM PRE KONTAJNEROVÉ STOJISKO S JEDNOU BRÁNOU (KONTROLA - VSTUP)

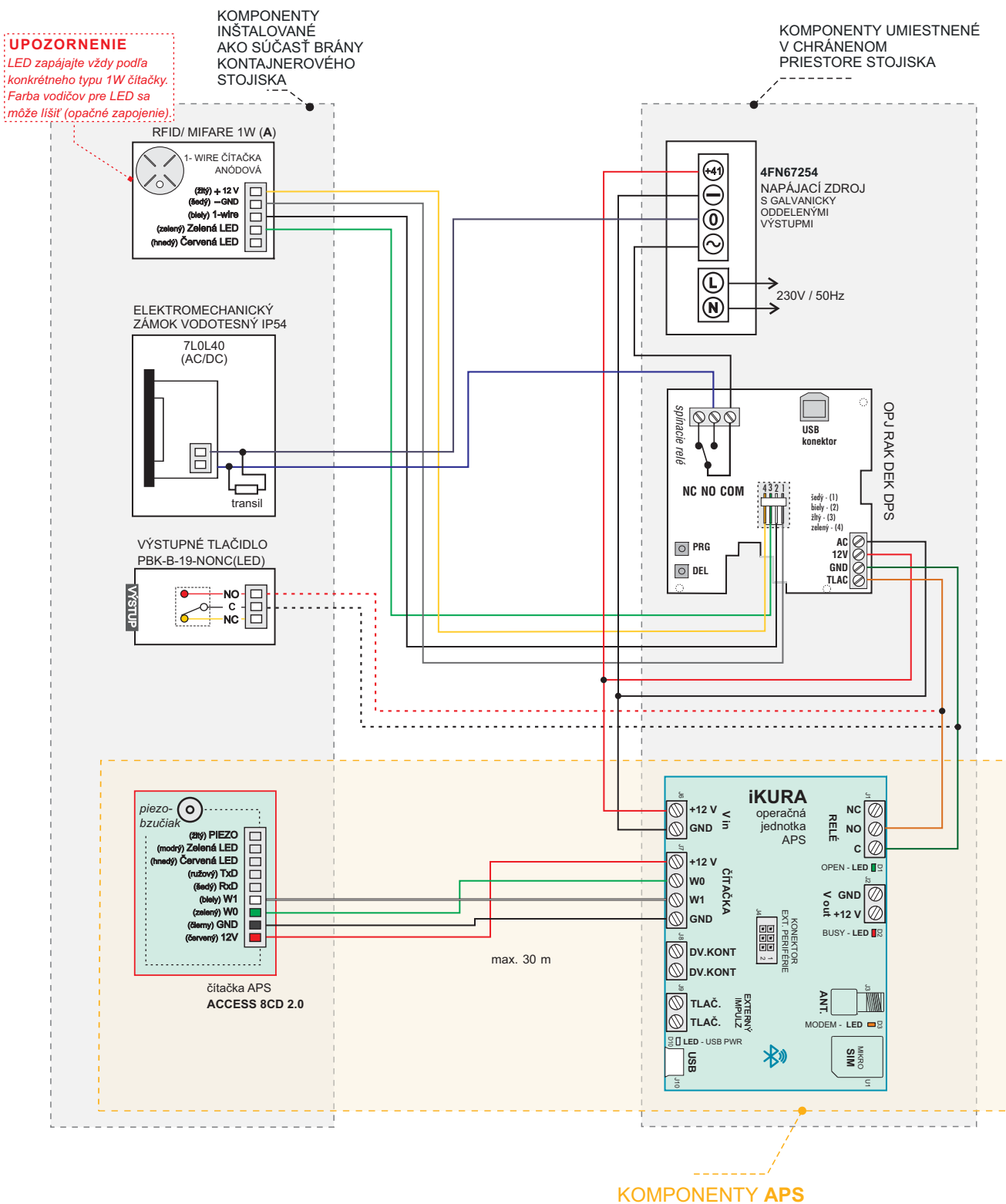


SCHÉMA Č. 7

PRIPOJENIE K SYSTÉMU SO SOLÁRNYM NAPÁJANÍM A KUKS

PRIPOJENIE APS - OLO SADY K PRÍSTUPOVÉMU SYSTÉMU S OPJ UNI SIET' S REGULAČNÝM SYSTÉMOM KUKS 2 A NAPÁJANÍM BATÉRIOU A SOLÁRNYM PANELOM. SYSTÉM OBSAHUJE ELEKTRICKÝ ZÁMOK, BEZKONTAKTNÚ ČÍTAČKU PRE KONTAJNEROVÉ STOJISKO S JEDNOU BRÁNOU (KONTROLA - VSTUP)

UPOZORNENIE: Operačná jednotka iKURA môže plnohodnotne nahradiť funkciu KUKS 2, ak však chcete ponechať KUKS 2 v systéme, pripojte APS - OLO sadu podľa tejto schémy č. 7. Ak chcete nahradiť KUKS 2 operačnou jednotkou iKURA pripojte APS - OLO podľa schémy č. 8.

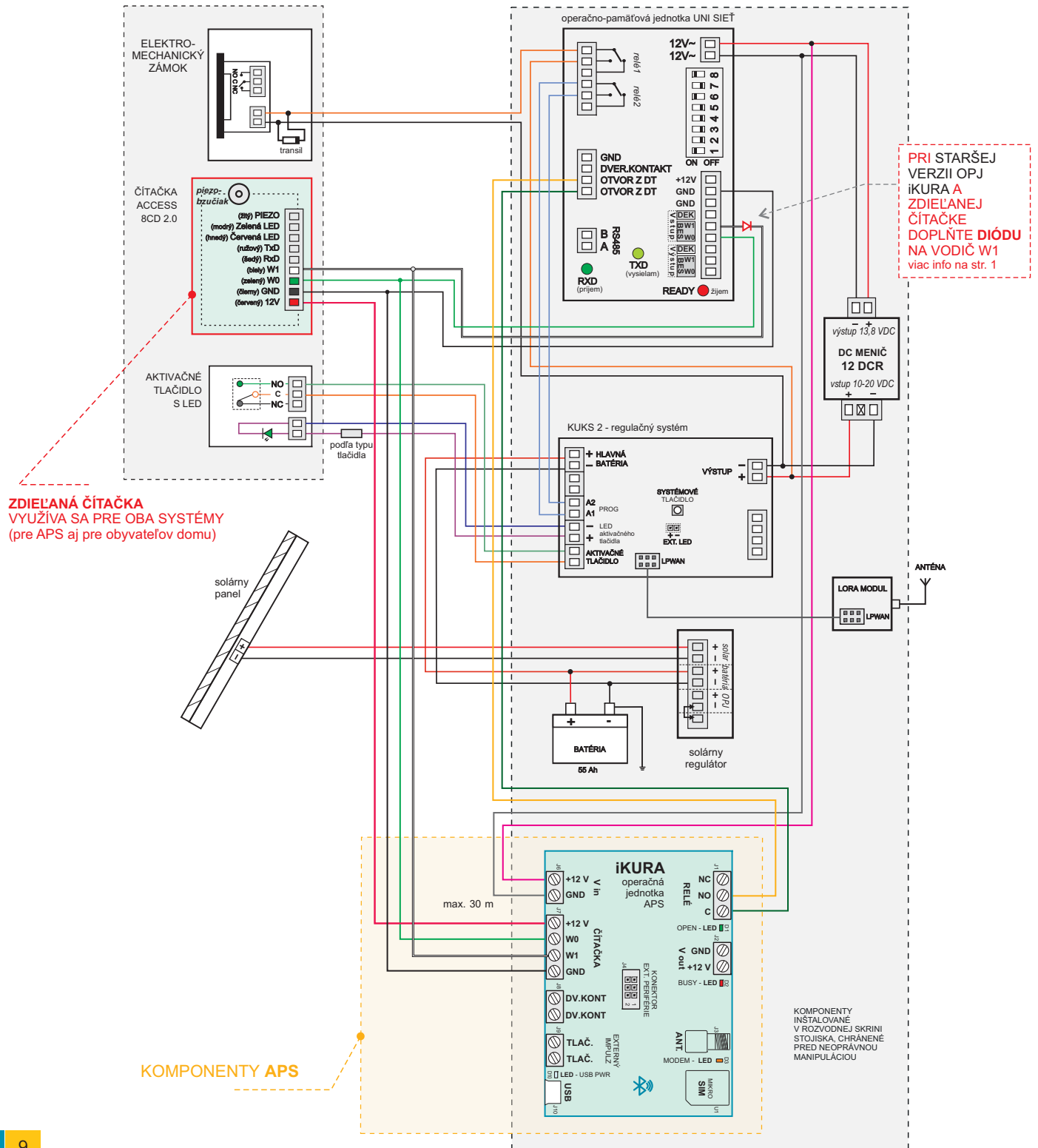
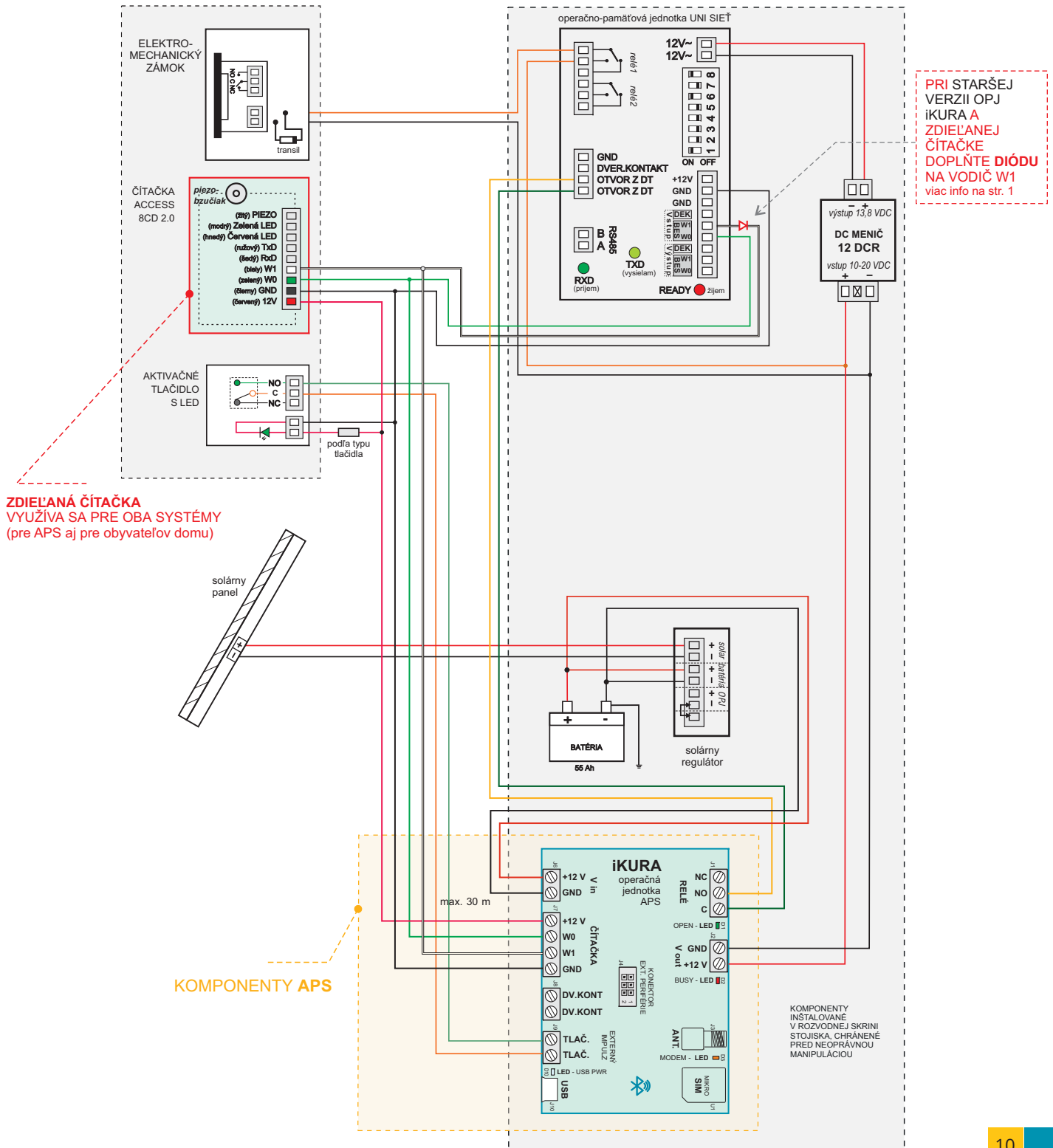


SCHÉMA Č. 8

PRIPOJENIE K SYSTÉMU SO SOLÁRNYM NAPÁJANÍM

PRIPOJENIE APS - OLO SADY K PRÍSTUPOVÉMU SYSTÉMU S OPJ UNI SIEŤ A NAPÁJANÍM BATÉRIOU A SOLÁRNYM PANELOM. SYSTÉM OBSAHUJE REGULÁCIU NAPÁJANIA, ELEKTRICKÝ ZÁMOK, BEZKONTAKTNÚ ČÍTAČKU PRE KONTAJNEROVÉ STOJISKO S JEDNOU BRÁNOU (KONTROLA - VSTUP)

UPOZORNENIE: Operačná jednotka iKURA má vstavanú reguláciu napájania a plne nahrádza funkcie KUKS 2 v systéme.





KOMPLEXNÉ SCHÉMY ZAPOJENIA APS
S VYBRANÝMI PRÍSTUPOVÝMI SYSTÉMAMI



RYS®, Martinčekova 3, 821 09 Bratislava

tel: 02-53412923, fax: 02-53417096

email: bezpecnebyvanie@rys.sk

www.bezpecnebyvanie.sk

www.rys.sk

2023