

Zapojenie bezkontaktného prístupového systému BES s OPJ UNISIEŤ RS485, čítačkami ACCESS a BES KARAT a elektromagnetickými zámkami pre dva vchody (dvoje dvere)

Popis zapojenia

Schéma zobrazuje zapojenie prístupového systému BES pre obojsmernú kontrolu dvoch dverí s nezávislým adresným záznamom o VSTUPE a VÝSTUPE a so signalizáciou stavu dverí. V systéme sú zapojené dve operačno-pamäťové jednotky UNISIEŤ RS485. Každá z nich ovláda dva elektromagnetické zámky (EMZ) a zabezpečuje kontrolu a signalizáciu stavu dverí pomocou funkcie časového snímača dverí (ČSD) a pripojenej sirény. Piezobzučiaci slúži na zvukovú signalizáciu štandardného odblokovania elektromagnetického zámku, siréna signalizuje násilné alebo dlhé otvorenie dverí. Na každých dverách sú zapojené dva EMZ pre vyváženosť zabezpečovacej sily. Inštalujú sa dva typy EMZ, ME211 má výstupy pre signalizáciu stavu dverí. V systéme sú zapojené dva typy bezkontaktných čítačiek ACCESS 7A a BES KARAT. Na odblokovanie dverí sa pre vstup a výstup využívajú dve bezkontaktné čítačky pre každé dvere. V prípade ohrozenia života je možné použiť núdzové výstupné tlačidlo pre odblokovanie dverí. Núdzové tlačidlo umožňuje rýchlu manuálnu aktiváciu odblokovania dverí rozbitím krycieho skla v strede tlakom ruky. Zabudovaný obvod trvalo odblokuje dvere.

Poznámky k zapojeniu niektorých technických prvkov:

1. Bezkontaktné čítačky

Bezkontaktná čítačka **ACCESS 7A** s krytím IP67 je vhodná do vonkajšieho prostredia. Minimálna vzdialenosť medzi čítačkami je 10 cm, pokiaľ by boli inštalované bližšie k sebe, nie je zaručená ich správna funkčnosť, nakoľko sa budú vzájomne ovplyvňovať. Bezkontaktná čítačka **BES KARAT** je vstavaná do samostatného modulu KARAT tak, aby nebola ovplyvňovaná jej funkčnosť a čítacia schopnosť. Modul bezkontaktných čítačiek je možné osadiť samostatne alebo ako súčasť vertikálnej alebo horizontálnej zostavy tlačidlového tabla US KARAT podľa typu (bez alebo so zámkom).

2. Elektromagnetický zámok ME 211 (EMZ)

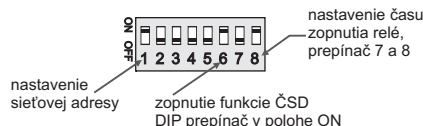
Elektromagnetický zámok ME211 má dva pripojovacie káble, jeden s dvomi napájacími vodičmi a druhý kábel s tromi vodičmi signalizácie. Pre kontrolu stavu dverí je potrebné pripojiť len dva z troch vodičov signalizácie a to žltý a zelený. Červený vodič signalizácie sa nezapája.

3. Operačno-pamäťová jednotka (OPJ)

Každá operačno-pamäťová jednotka musí mať nastavenú sieťovú adresu, podľa ktorej bude v systéme rozpoznaná. Sieťová adresa sa nastavuje hardwarovo pomocou DIP prepínačov.

Nastavenia DIP prepínačov vykonávajú podľa tabuľky, ktorá sa nachádza na OPJ. Hardwarové nastavenie sieťovej adresy musí byť zhodné so softwarovým nastavením.

V uvedenom zapojení má prvá OPJ nastavenú sieťovú adresu 1 a druhá OPJ adresu 2.



4. Napájací zdroj

V uvedenej schéme sú zariadenia napájané dvomi samostatnými zdrojmi - jeden pre EMZ a druhý (adaptér) pre OPJ. Takéto zapojenie je odporúčané. V praxi sa stáva, že zariadenia sú napájané len jedným zdrojom, ale to je možné len v prípade, že inštalácia siete 220V spĺňa podmienky pre ochranu elektroniky OPJ pred prípadnými prepätovými špičkami. V každom prípade sa odporúča zabezpečiť ochranu OPJ vhodnými transilmi, ktoré zaručia spoľahlivú činnosť procesora OPJ.

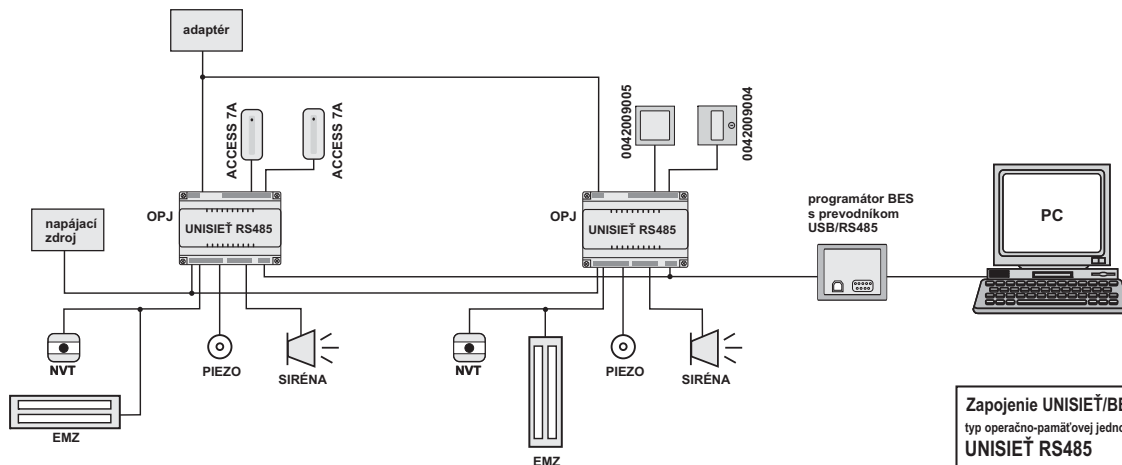
Typové označenie zapojených technických prvkov

0012012006	- UNISIEŤ RS485 - BES/DEK-121206 sieťová operačno-pamäťová jednotka (OPJ)
9270ACC7A	- bezkontaktná čítačka ACCESS 7A
0042009005	- modul bezkontaktných čítačiek KARAT bez uzamykania
0042009004	- modul bezkontaktných čítačiek KARAT s uzamykaním
ME201	- elektromagnetický zámok (EMZ)
ME211	- elektromagnetický zámok so signalizáciou stavu dverí
BZW 06-15	- transil 12 V DC (súčasť balenia ME201 a ME211)
ABK-900A	- núdzové výstupné tlačidlo s ochranným krytom
E002871	- jednotonový piezobzučiaci PK 21N30 WQ pre signalizáciu odblokovania EZ
KPE-1501	- piezosirénka 6-14 V, 102 dB pre signalizáciu dlho otvorených dverí
75PS12V6A.2	- stabilizovaný napájací zdroj 12V / 6A
MW3K10GS	- sieťový adaptér spínaný 3-12 V
0022007002	- BES-2702 programátor / prevodník RFID USB-RS485
BBIQ	- PC so softwarom BBIQ

Odporúčané prepojavacie káble a ich dĺžka

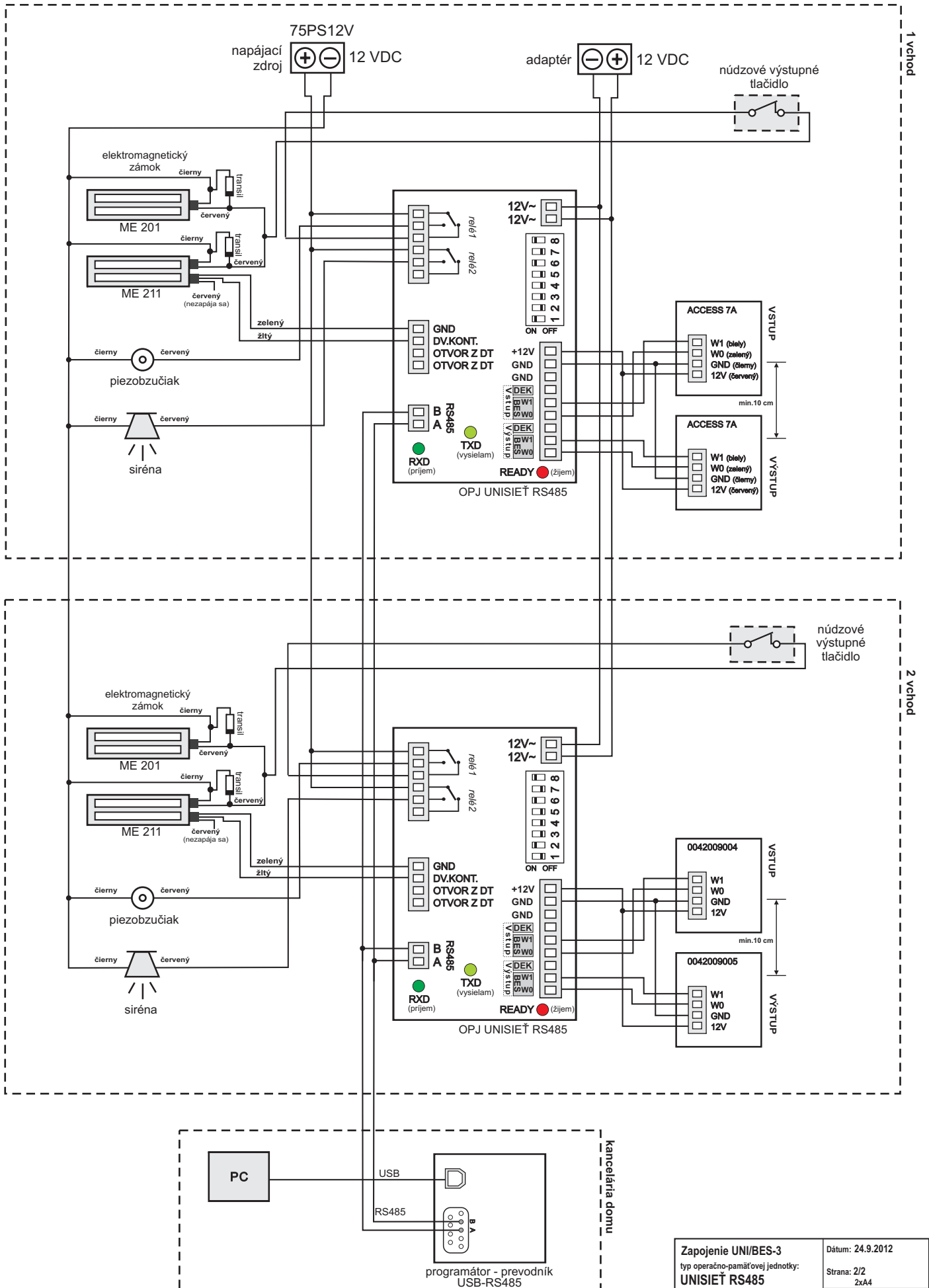
- od napájača k OPJ: SYKFY
- EZ: SYKFY a párovany kábel
- od čítačky k OPJ: twisted pair, max. 30 m
- od OPJ k prevodníku: SYKFY, max. 1000 m

Bloková schéma zapojenia



Zapojenie UNISIEŤ/BES-3 typ operačno-pamäťovej jednotky: UNISIEŤ RS485 2xOPJ,4xEMZ,2xKARAT,2xACCESS,2xNVT	Dátum: 24.9.2012 Strana: 1/2 2xA4 Schéma č: UNI-BES-3_2xOPJ_485

Zapojenie bezkontaktného prístupového systému BES s OPJ UNISIEŤ RS485, čítačkami ACCESS a BES KARAT a elektromagnetickými zámkami pre dva vchody (dvoje dvere)



Zapojenie UNI/BES-3 typ operačno-pamäťovej jednotky: UNISIEŤ RS485 2xOPJ,4xEMZ,2xKARAT,2xACCESS,2xNVT	Dátum: 24.9.2012 Strana: 2/2 2xA4
www.rys.sk RYŠ [®]	Schéma č: UNI-BES-3_2xOPJ_485