

Zapojenie systému DEK SIEŤ s OPJ UNISEŤ RS485 a elektromagnetickými zámkami a výstupným tlačidlom pre dva vchody (dvoje dvere)

Popis zapojenia

Schéma zobrazuje zapojenie systému DEK SIEŤ pre jednosmernú kontrolu dvoch dverí s nezávislým adresným záznamom o VSTUPE a so signalizáciou stavu dverí. Na VSTUPE sa využíva dotyková plocha, VÝSTUPE je realizovaný pomocou výstupného tlačidla. Použitie tlačidla sa zaznamenáva, ale tento záznam nie je adresný voči užívateľovi. V systéme sú zapojené dve operačno-pamäťové jednotky UNISEŤ RS485. Každá z nich ovláda dva elektromagnetické zámky (EMZ) a zabezpečuje kontrolu a signalizáciu stavu dverí pomocou funkcie časového snímača dverí (ČSD) a pripojenej sirény. Piezobzučiac slúži na zvukovú signalizáciu štandardného odblokovania elektromagnetického zámku, siréna signalizuje násilné alebo dlhé otvorenie dverí. Na každých dverách sú zapojené dva EMZ pre vyváženosť zabezpečovacej sily. Inštalujú sa dva typy EMZ, ME211 má výstupy pre signalizáciu stavu dverí. V prípade ohrozenia života je možné použiť núdzové výstupné tlačidlo pre odblokovanie dverí. Núdzové tlačidlo umožňuje rýchlu manuálnu aktiváciu odblokovania dverí rozbitím krycieho skla v strede tlakom ruky. Zabudovaný obvod trvalo zopne odblokovanie dverí.

Poznámky k zapojeniu niektorých technických prvkov:

1. Dotykové plochy (DP)

LED diódy sú integrované v dotykových plochách. Uvedené zapojenie je štandardné pre dvojfarebnú signalizáciu LED.

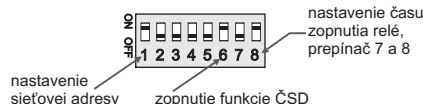
2. Elektromagnetický zámok ME 211 (EMZ)

Elektromagnetický zámok ME211 má dva pripojovacie káble, jeden s dvomi napájacími vodičmi a druhý kábel s tromi vodičmi signalizácie. Pre kontrolu stavu dverí je potrebné pripojiť len dva z troch vodičov signalizácie a to žltý a zelený. Červený vodič signalizácie sa nezapája.

3. Operačno-pamäťová jednotka (OPJ)

Každá operačno-pamäťová jednotka musí mať nastavenú sieťovú adresu, podľa ktorej bude v systéme rozpoznaná. Sieťová adresa sa nastavuje hardwarovo pomocou DIP prepínačov.

Nastavenia DIP prepínačov vykonávajú podľa tabuľky, ktorá sa nachádza na OPJ. Hardwarové nastavenie sieťovej adresy musí byť zhodné so softwarovým nastavením.



V uvedenom zapojení má prvá OPJ nastavenú sieťovú adresu 1 a druhá OPJ adresu 2.

4. Napájací zdroj

V uvedenej schéme sú zariadenia napájané dvomi samostatnými zdrojmi - jeden pre EMZ a druhý (adaptér) pre OPJ. Takéto zapojenie je odporúčané. V praxi sa stáva, že zariadenia sú napájané len jedným zdrojom, ale to je možné len v prípade, že inštalácia siete 220V spĺňa podmienky pre ochranu elektroniky OPJ pred prípadnými prepätovými špičkami. V každom prípade sa odporúča zabezpečiť ochranu OPJ vhodnými transilmí, ktoré zaručia spoľahlivú činnosť procesora OPJ.

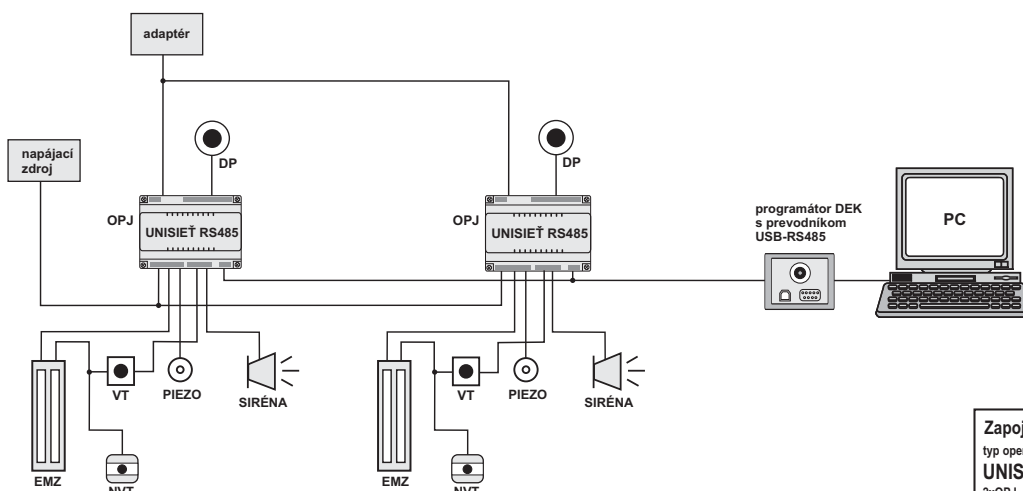
Typové označenie zapojených technických prvkov

0012012006	- UNISEŤ RS485 - BES/DEK-121206 sieťová operačno-pamäťová jednotka (OPJ)
0022004024	- DM9092-L dotyková plocha (DP) so signalizačnou LED diódou (môže byť nahradená dotykovými plochami CZ-2-SS, CZ-2-S)
ME201	- elektromagnetický zámok (EMZ)
ME211	- elektromagnetický zámok so signalizáciou stavu dverí
BZW 06-15	- transil 12 V DC (súčasť balenia ME201 a ME211)
ABK-900A	- núdzové výstupné tlačidlo s ochranným krytom
DEK 2211	- výstupné tlačidlo
E002871	- jednotónový piezobzučiac PK 21N30 WQ pre signalizáciu odblokovania EZ
KPE-1501	- piezosirénka 6-14 V, 102 dB pre signalizáciu dlho otvorených dverí
75PS12V6A.2	- stabilizovaný napájací zdroj 12V / 6A
MW3K10GS	- sieťový adaptér spínaný 3-12 V
0012008003	- DEK-2803 programátor- prevodník USB-RS485
BBIQ	- PC so softwarom BBIQ

Odporúčané prepojavacie káble a ich dĺžka

- od napájača k OPJ: SYKFY
- od DP k OPJ: twisted pair, max. 15 m
- od OPJ k prevodníku: SYKFY, max. 1000 m
- EMZ: SYKFY a párový kábel

Bloková schéma zapojenia



Zapojenie UNISEŤ/DEK - 7	Datum: 24.9.2012
typ operačno-pamäťovej jednotky: UNISEŤ RS485	Strana: 1/2
2xOPJ, 4xEMZ, 2xDP, 2xVT	2xA4
www.rys.sk	Schéma č:
RYŠ	UNI-DS-7_2xOPJ_485-VT

Zapojenie systému DEK SIEŤ s OPJ UNISIEŤ RS485 a elektromagnetickými zámkami a výstupným tlačidlom pre dva vchody (dvoje dvere)

